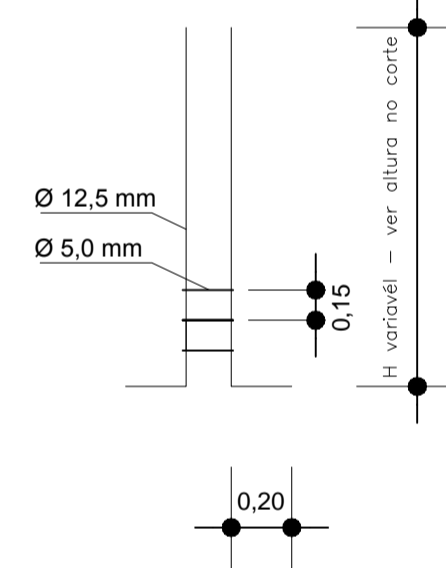
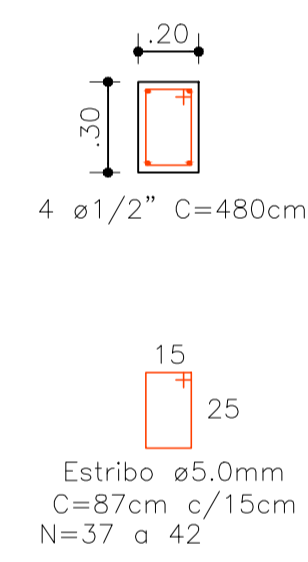


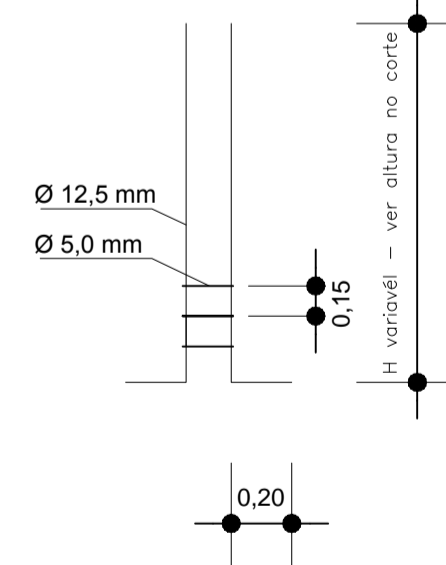
DETALHES



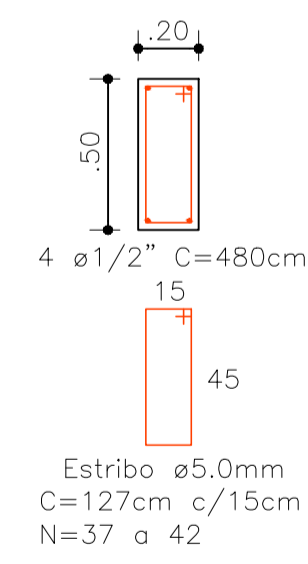
Pilares P1 ao P6
Esc. 1/25



DETALHES



Pilar P7
Esc. 1/25



Concreto fck 25MPa
Cobrimento 2,5cm

PREFEITURA MUNICIPAL DE ARATIBA
RUA LUIZ LOESER, 287 - CENTRO - 99770-000 - ARATIBA-RS.

Obra / Local: **AMPLIAÇÃO DE GINÁSIO DE ESPORTES**
RUA ITÁ, PARTE DA CHÁCARA 61, ARATIBA-RS.

Data: Ago./2016	Referencia: PROJETO ESTRUTURAL	Prancha: ES-01
Desenho: Aline M.	Fôrma Baldrame, Fôrma Forro, Detalhamento das Sapatas e Pilares.	
Escala: Indicada		
Proprietário: PREFEITURA MUNICIPAL DE ARATIBA	Responsável Técnico:	