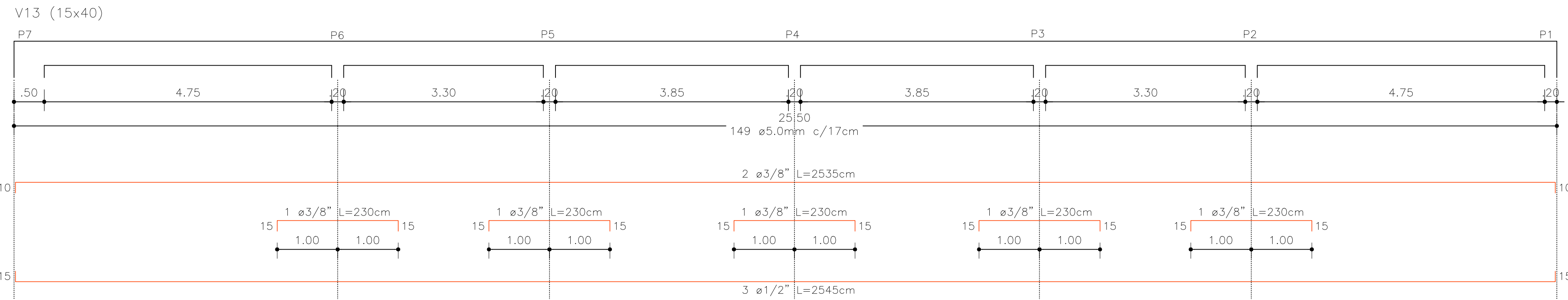
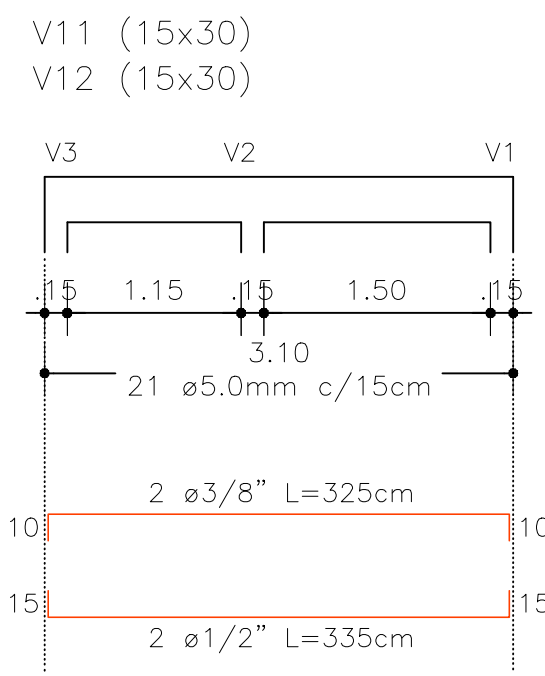
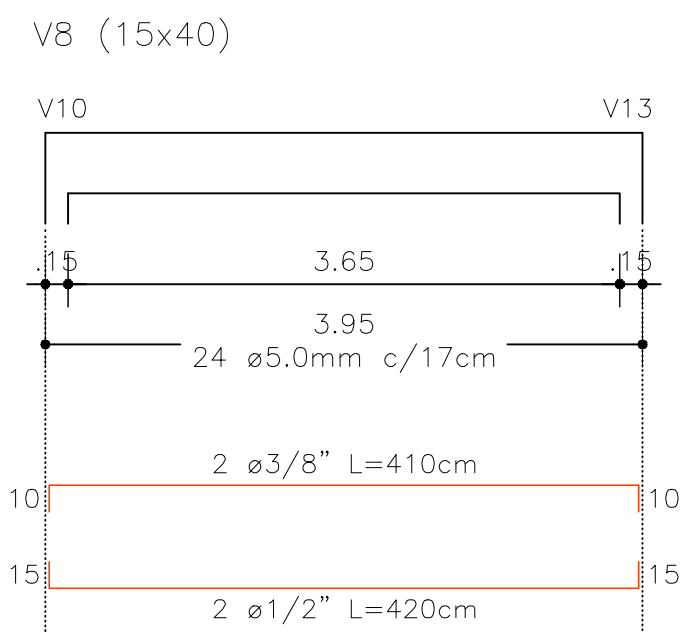


Resumo Aço Vigas Forro	Comp. total (m)	Peso (kg)	Total
CA-50-A ø8	132,00	53	
ø10	150,00	95	
ø12.5	199,30	199	347
CA-60-B ø5	542,84	87	87
Total			434

VIGAS FORRO
Esc.: 1/50

CONCRETO C25
AÇO CA-50 E CA-60

Concreto fck 25MPa
Cobrimento 2,5cm



PREFEITURA MUNICIPAL DE ARATIBA

RUA LUIZ LOESER, 287 - CENTRO - 99770-000 - ARATIBA-RS.

Obra / Local:

AMPLIAÇÃO DE GINÁSIO DE ESPORTES

RUA ITÁ, PARTE DA CHÁCARA 61, ARATIBA-RS.

Data:

Ago./2016

Desenho:

Aline M.

Escala:

Indicada

Referencia:

PROJETO ESTRUTURAL
Detalhamento Vigas Forro.

Prancha:

ES-03

Proprietário:

PREFEITURA MUNICIPAL DE ARATIBA

Responsável Técnico: