

An architectural rendering of a modern office interior. The scene features a long, light-colored table with several white chairs with perforated backs. The room has large windows and a clean, minimalist aesthetic. A yellow banner is overlaid on the top half of the image, containing the project title. The right side of the image is partially obscured by a decorative pattern of overlapping yellow circles.

PROJETO DE INTERIORES

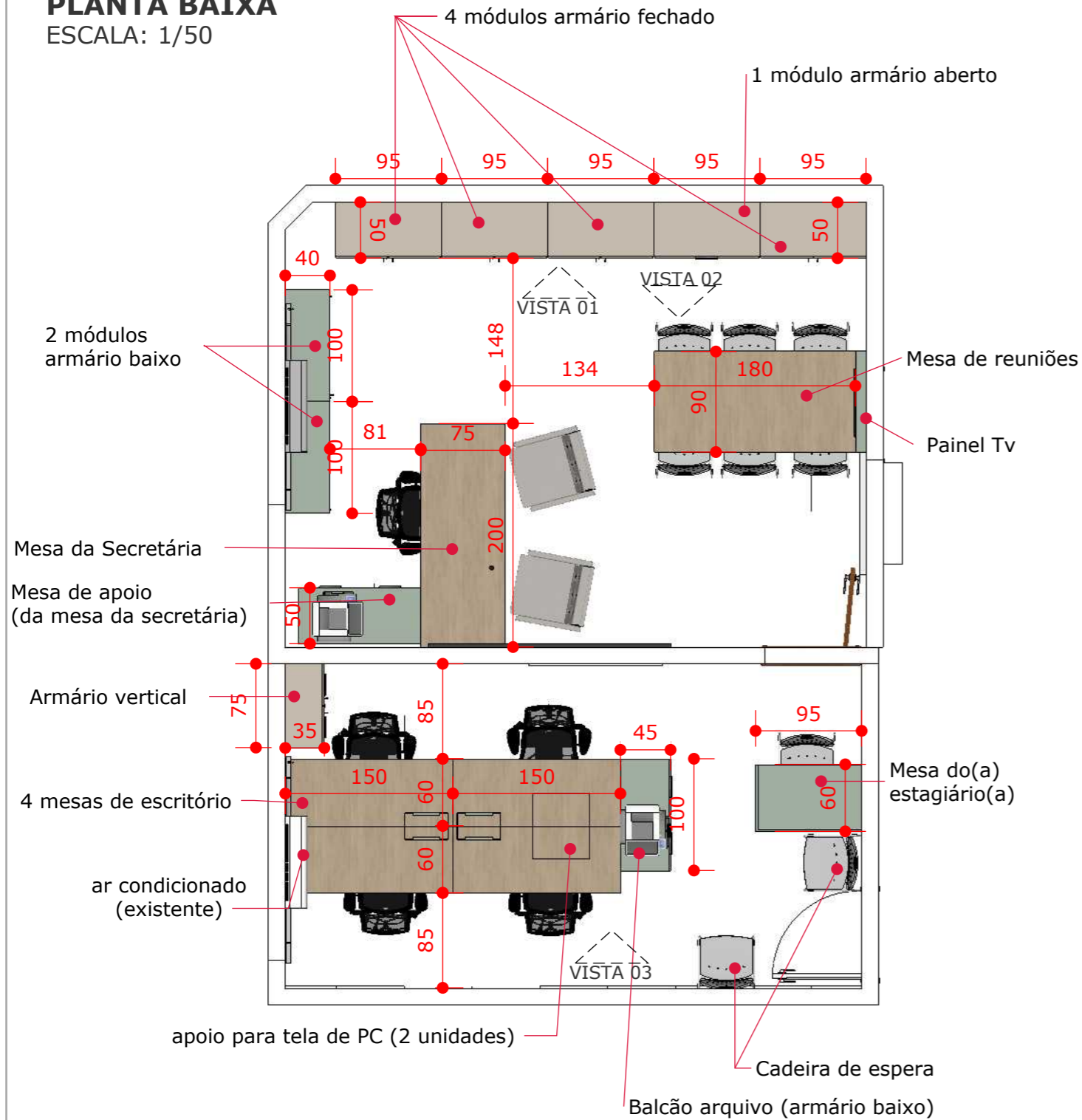
Secretaria do Meio Ambiente de Aratiba / RS

@maisdois.arq
(54) 99271-2828
(54) 99196-0495

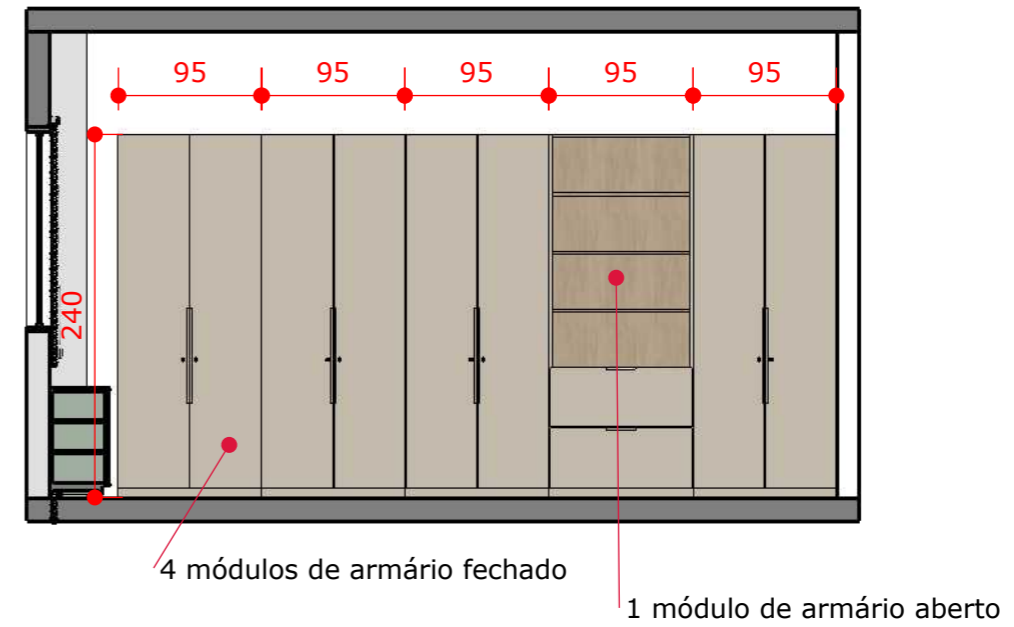
ESCRITÓRIOS da SECRETARIA DO MEIO AMBIENTE DE ARATIBA - RS

- BP Branco simples
- BP Verde padrão mint
- BP Amadeirado padrão unique
- BP Bege padrão areia

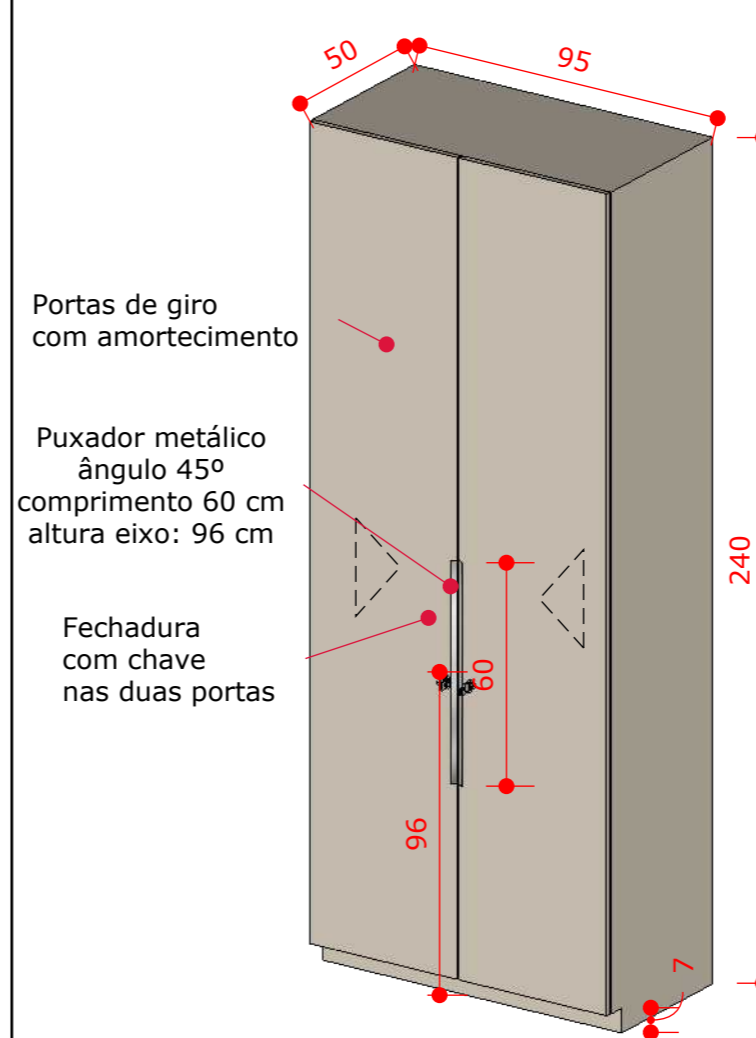
PLANTA BAIXA ESCALA: 1/50



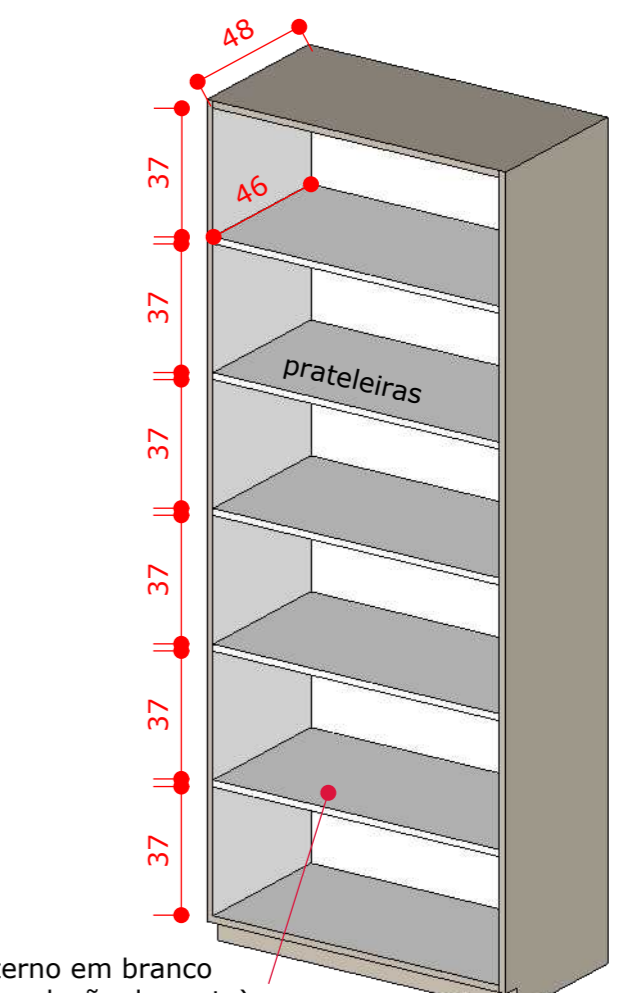
VISTA 01 ESCALA: 1/50



Módulo de armário fechado - (4 unidades) ESCALA: 1/20



Módulo de armário fechado (vista interna - portas abertas) ESCALA: 1/20



ANOTAÇÕES:
Antes de executar, conferir medidas in loco

Arq. Gabriela Dalbosco e Paula Gresele
CAU: A191285-2 CAU: A192282-3

Projeto **ESCRITÓRIO - Secretaria do Meio Ambiente de Aratiba - RS**

CONTEÚDO DA PRANCHA:
Planta baixa, Vista 01
DATA: 08/2022

ESCALA INDICADA
DESENHO: Alessandra

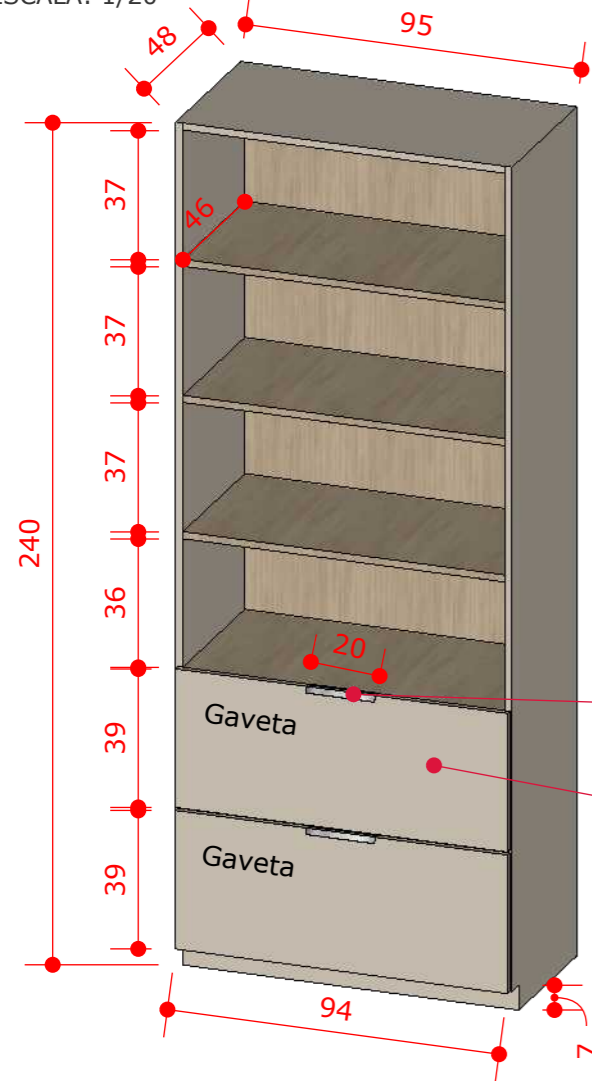
01/06



ESCRITÓRIOS da SECRETARIA DO MEIO AMBIENTE DE ARATIBA - RS

Módulo de armário aberto (1 unidade)

ESCALA: 1/20

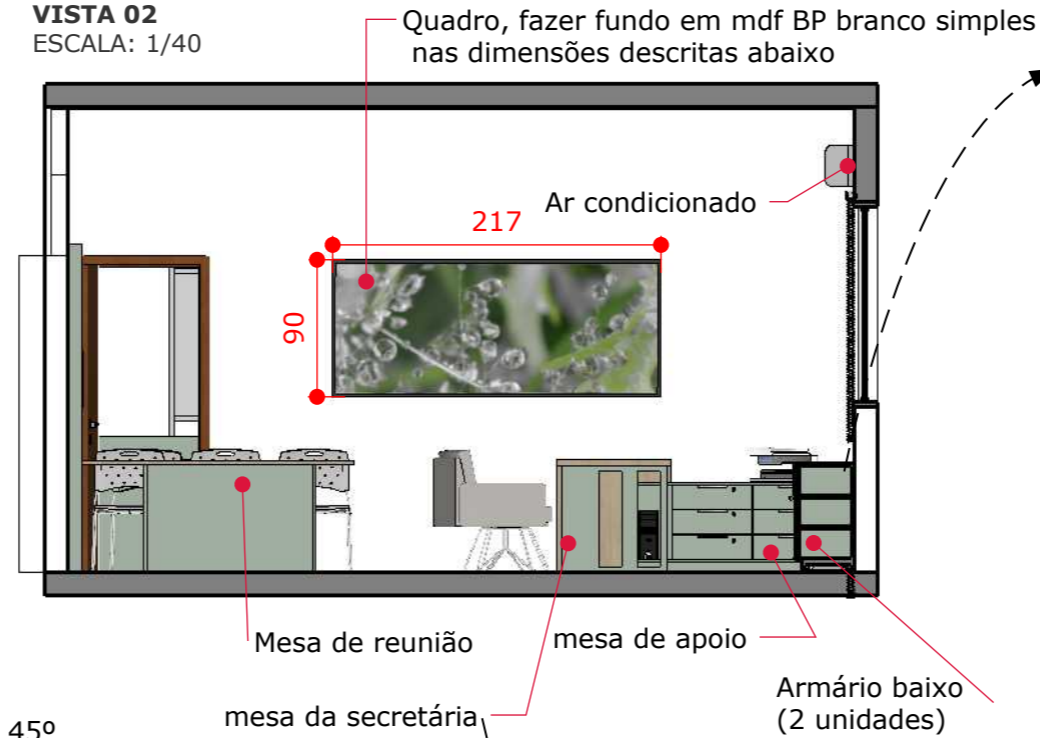


Puxador metálico 45°
largura de 20 cm

2 gavetões com trilho
oculto e amortecimento

VISTA 02

ESCALA: 1/40



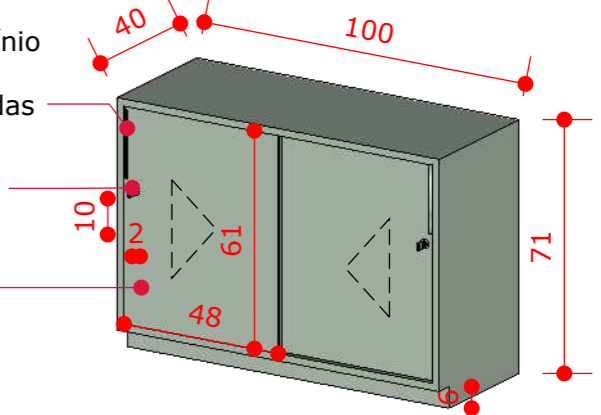
Perspectiva armário baixo (sob a janela) 2 unidades (com as portas)

ESCALA: 1/20

puxador barra de alumínio
chanfro 45°
com bordas arredondadas

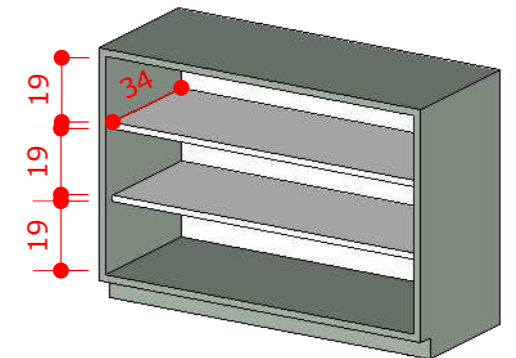
chave nas duas portas

Porta de correr



Perspectiva armário baixo (sem as portas)

ESCALA: 1/20

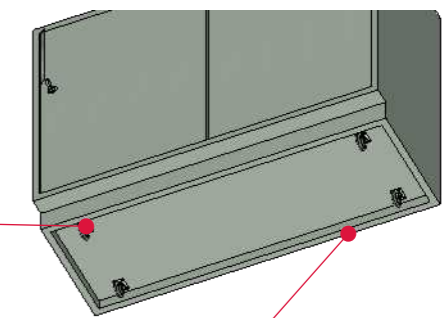


Perspectiva inferior - armário baixo

ESCALA: 1/20

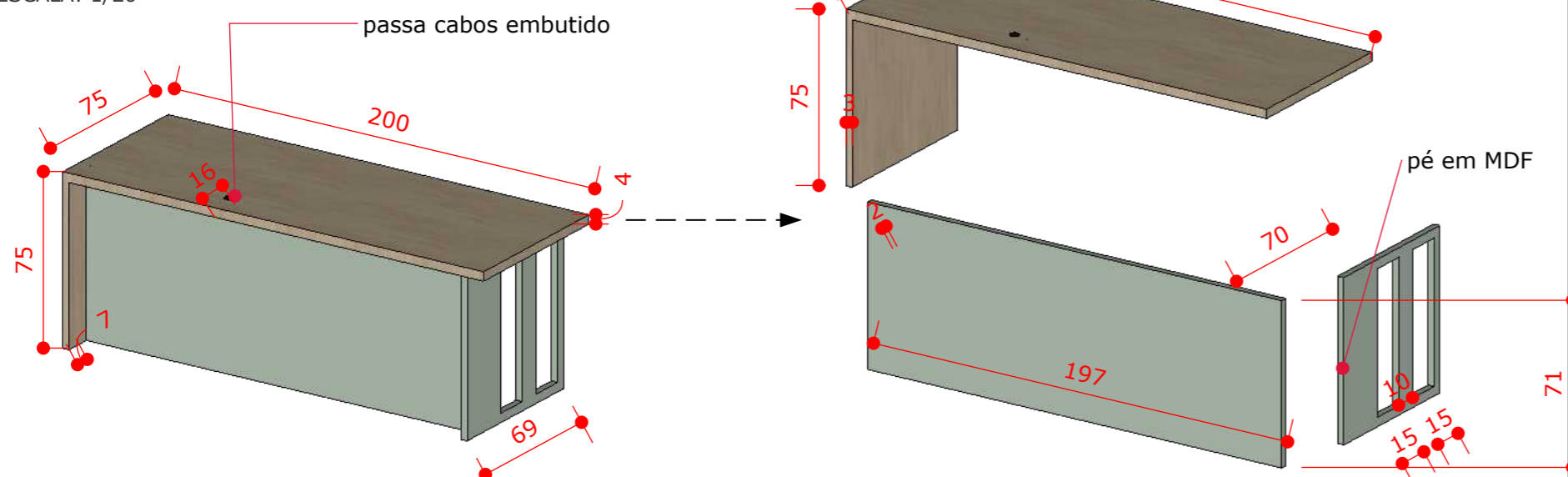
Rodinhas com travas





Contorno tipo bandeja invertida
(para esconder parcialmente as rodinhas)



Mesa de escritório - Mesa da Secretária

ESCALA: 1/20



-  BP Branco simples
-  BP Verde padrão mint
-  BP Amadeirado padrão unique
-  BP Bege padrão areia

ANOTAÇÕES:

Antes de executar, conferir
medidas in loco

Arq. Gabriela Dalbosco e Paula Gresele
CAU: A191285-2 CAU: A192282-3

Projeto **ESCRITÓRIO - Secretaria do Meio
Ambiente de Aratiba - RS**

CONTEÚDO DA PRANCHA:

Detalhamento de marcenaria e Vista 02

DATA:
08/2022

ESCALA
INDICADA

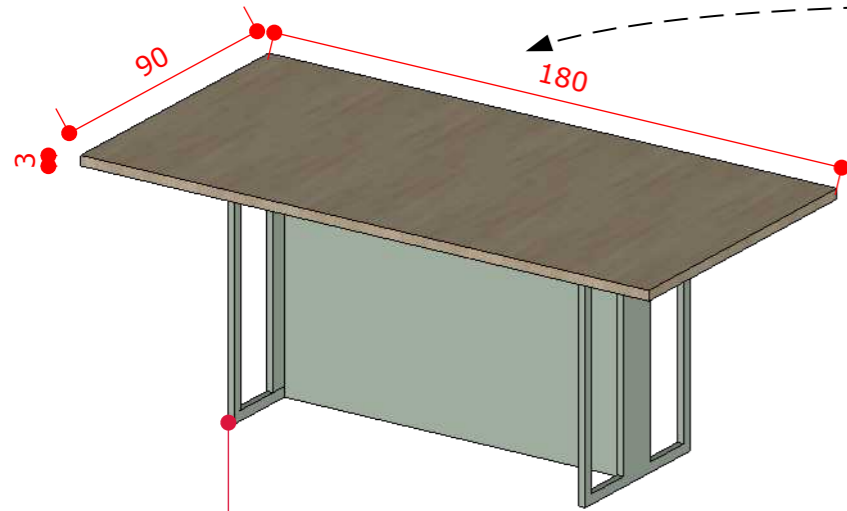
DESENHO:
Alessandra

02/06

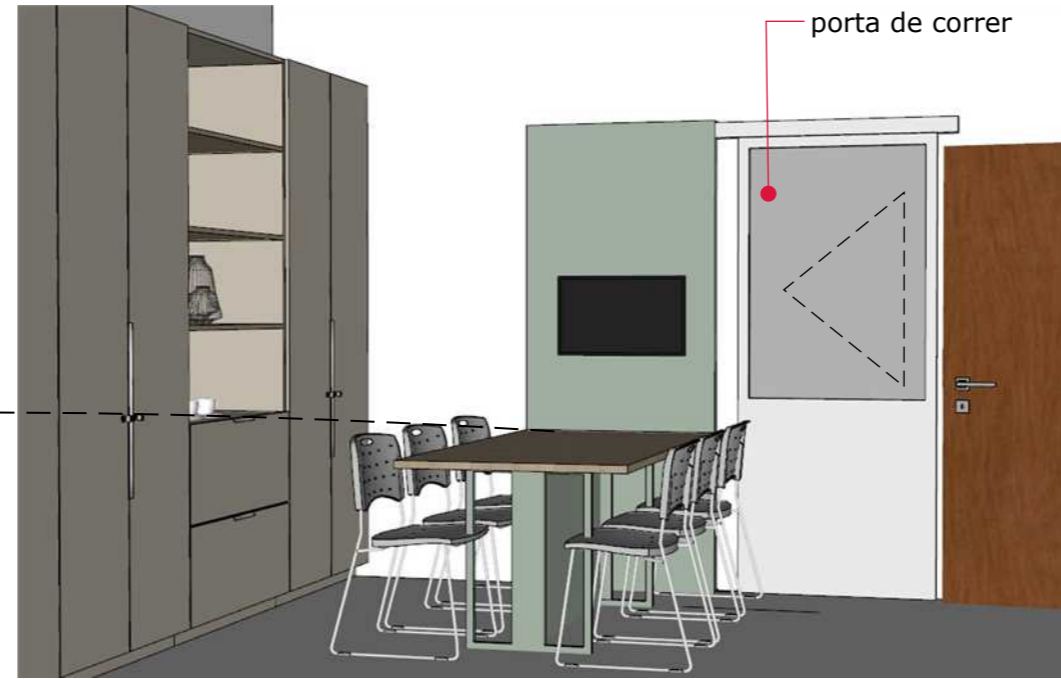
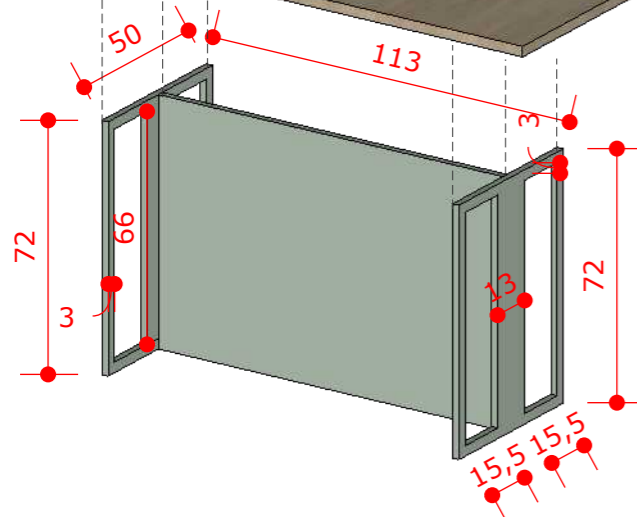
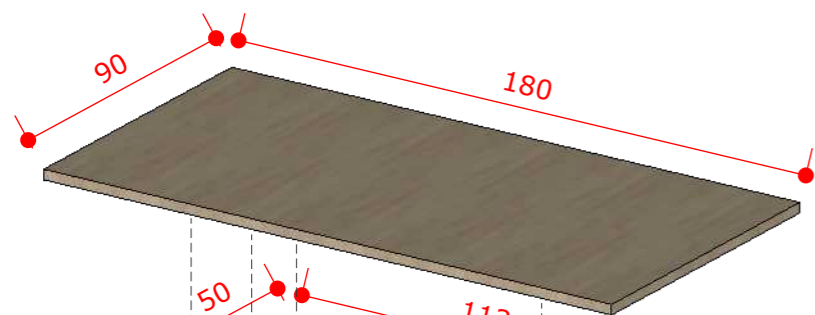
ESCRITÓRIOS da SECRETARIA DO MEIO AMBIENTE DE ARATIBA - RS

Mesa de reuniões

ESCALA: 1/20



Toda a mesa, (tampo e pés) em MDF



Painel de TV

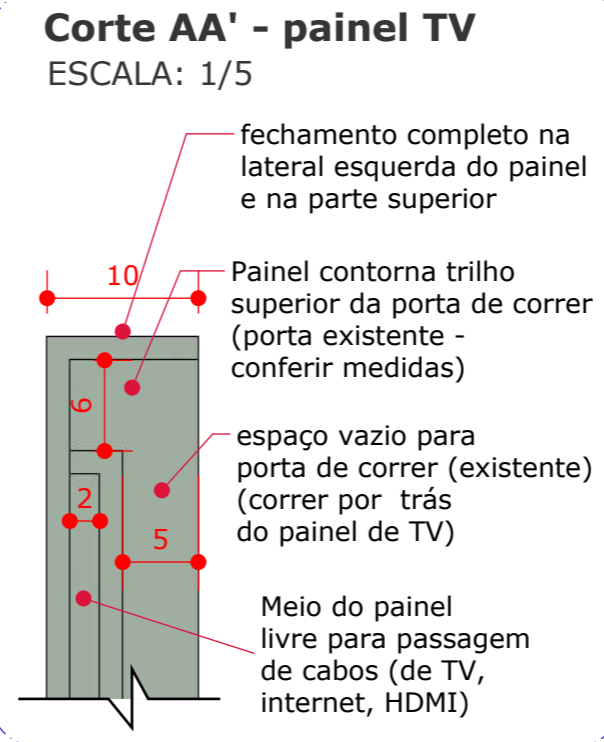
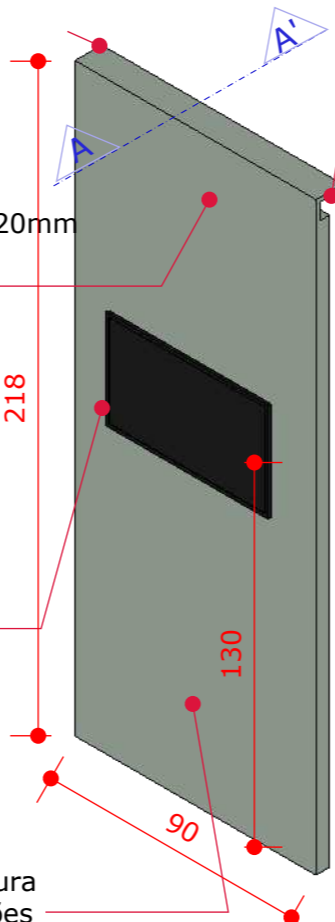
ESCALA: 1/20

fechamento superior até a parede
espessura final conferir in loco

chapa de 15mm,
espaço interno de 20mm
(para passagem de fiação)

eixo da TV
a 130 do chão

largura do painel
alinhada com largura
da mesa de reuniões



Corte AA' - painel TV

ESCALA: 1/5

espaço vazio aberto na lateral direita
para porta de correr passar por trás

fechamento completo na
lateral esquerda do painel
e na parte superior

Painel contorna trilho
superior da porta de correr
(porta existente -
conferir medidas)

espaço vazio para
porta de correr (existente)
(correr por trás
do painel de TV)

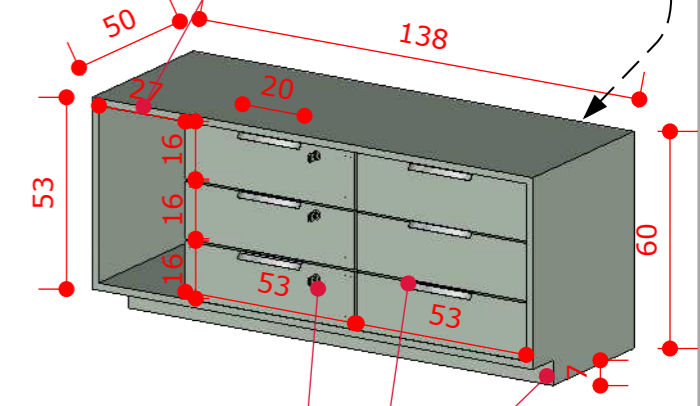
Meio do painel
livre para passagem
de cabos (de TV,
internet, HDMI)



Mesa de apoio para Mesa da Secretária

ESCALA: 1/20

Nicho para CPU - fundo do
móvel com passa cabos



Rodapé de 7 cm

Puxador metálico 45°
largura de 20 cm

três gavetas com chave

- BP Branco simples
- BP Verde padrão mint
- BP Amadeirado padrão unique
- BP Bege padrão areia

ANOTAÇÕES:

Antes de executar, conferir
medidas in loco

Arq. Gabriela Dalbosco e Paula Gresele
CAU: A191285-2 CAU: A192282-3

Projeto **ESCRITÓRIO - Secretaria do Meio
Ambiente de Aratiba - RS**

CONTEÚDO DA PRANCHA:

Detalhamento de marcenaria e perspectiva

DATA:
08/2022





ESCALA
INDICADA

DESENHO:
Alessandra

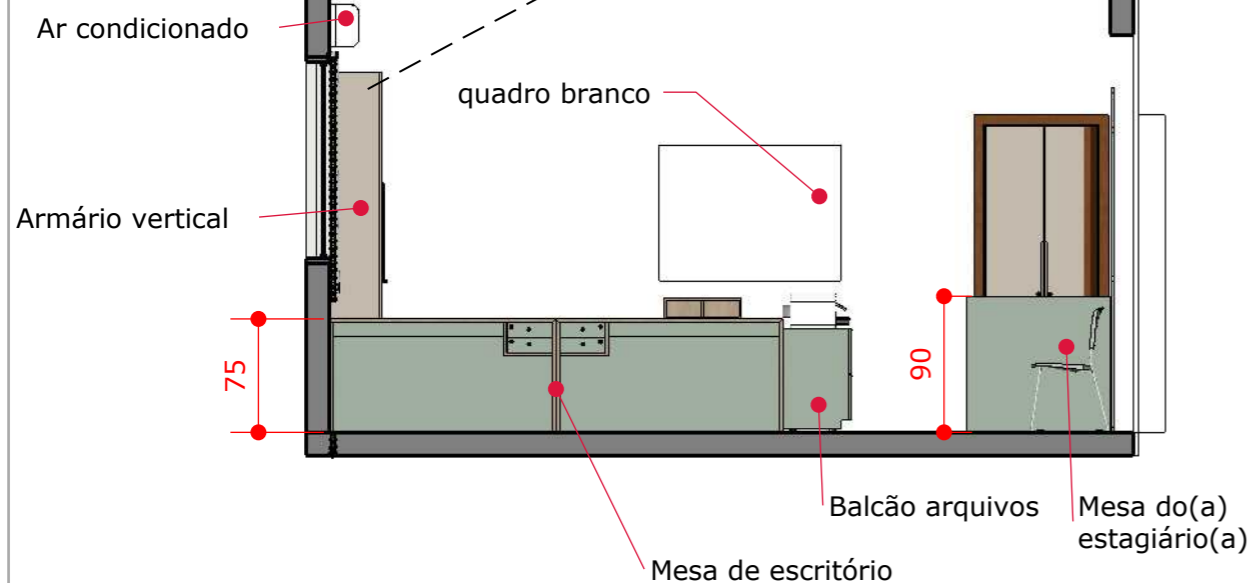
03/06



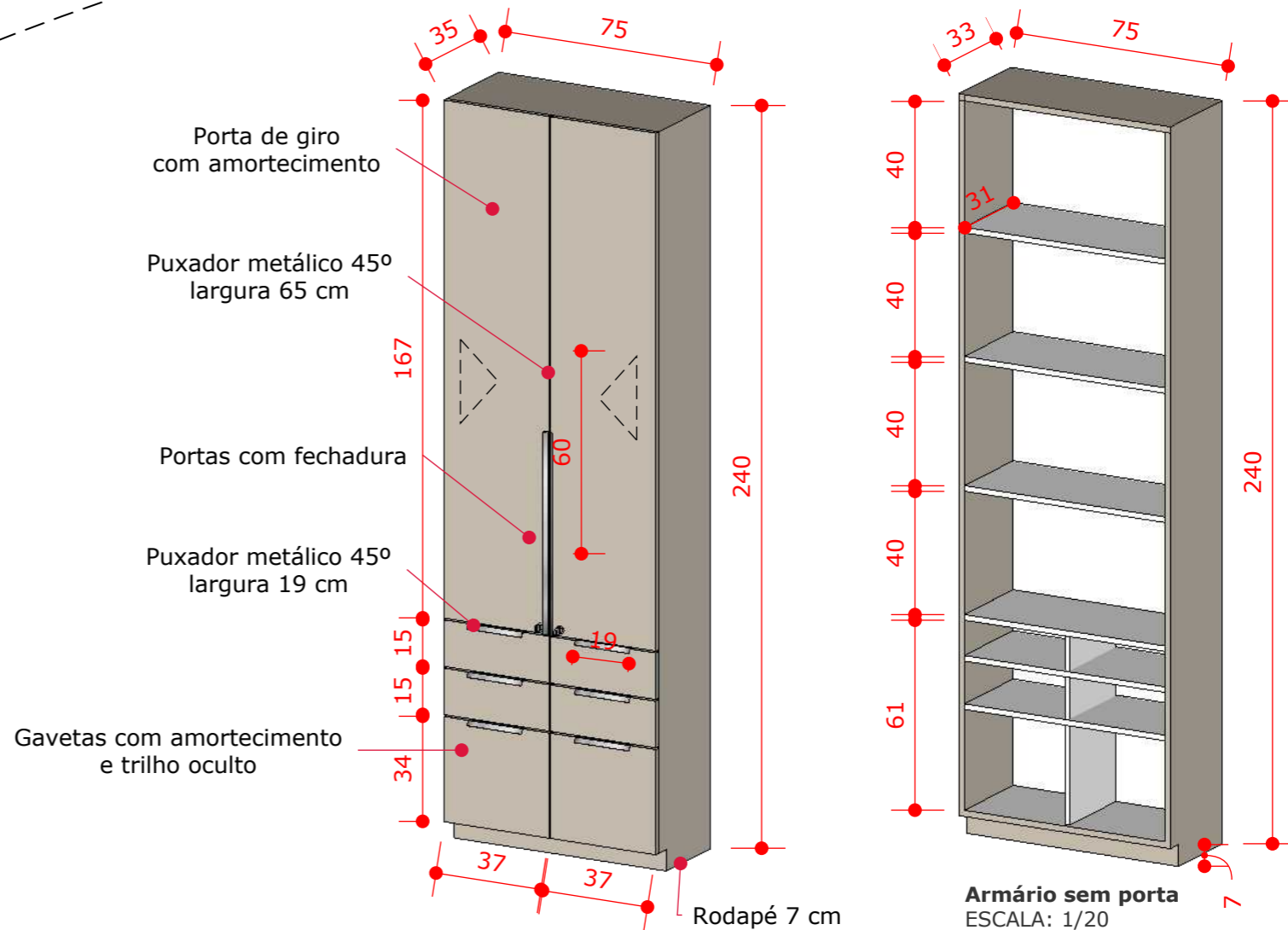
ESCRITÓRIOS da SECRETARIA DO MEIO AMBIENTE DE ARATIBA - RS

-  BP Branco simples
-  BP Verde claro - padrão mint
-  BP Amadeirado claro - padrão unique
-  BP Bege claro (não aparelado) padrão areia

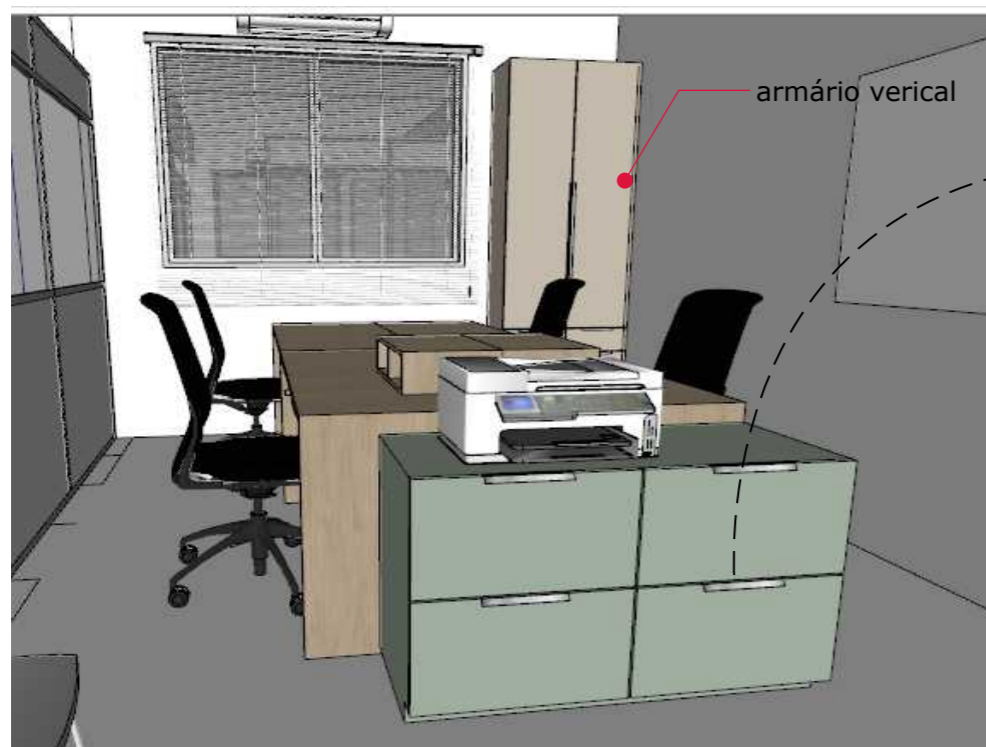
Vista 03 ESCALA: 1/50



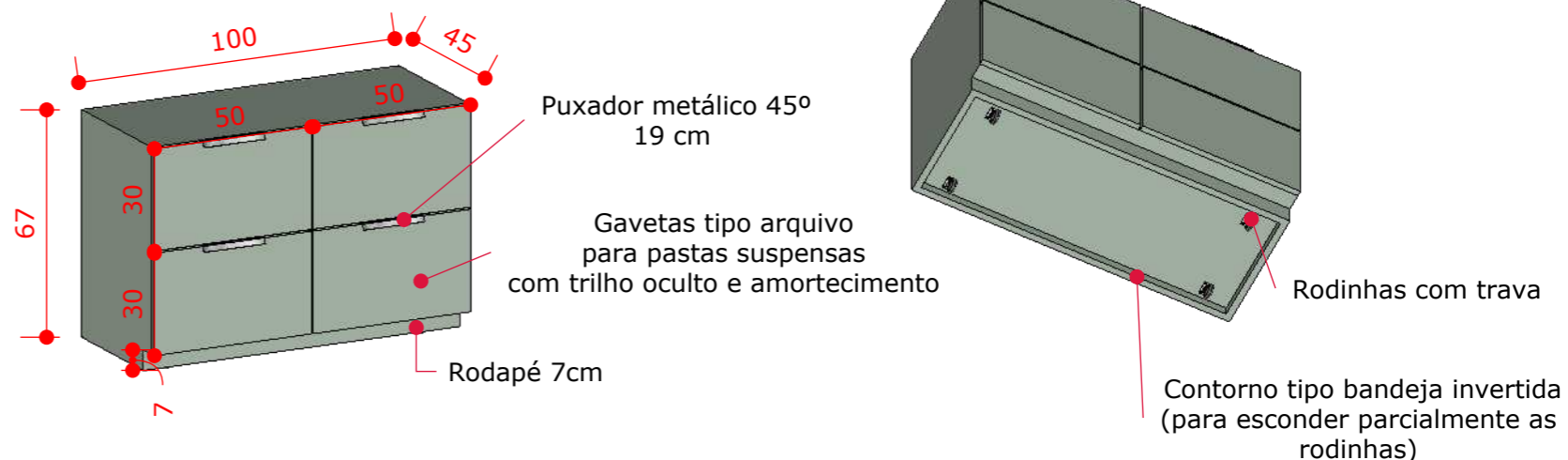
Armário vertical sala 02 (01 unidade) ESCALA: 1/20



Armário sem porta ESCALA: 1/20



Armário de arquivos ESCALA: 1/20



ANOTAÇÕES:
Antes de executar, conferir medidas in loco

Arq. Gabriela Dalbosco e Paula Gresele
CAU: A191285-2 CAU: A192282-3

Projeto **ESCRITÓRIO - Secretaria do Meio Ambiente de Aratiba - RS**

CONTEÚDO DA PRANCHA:
Detalhamento de marcenaria e Vista 03
DATA: 08/2022 | ESCALA INDICADA | DESENHO: Alessandra

04/06

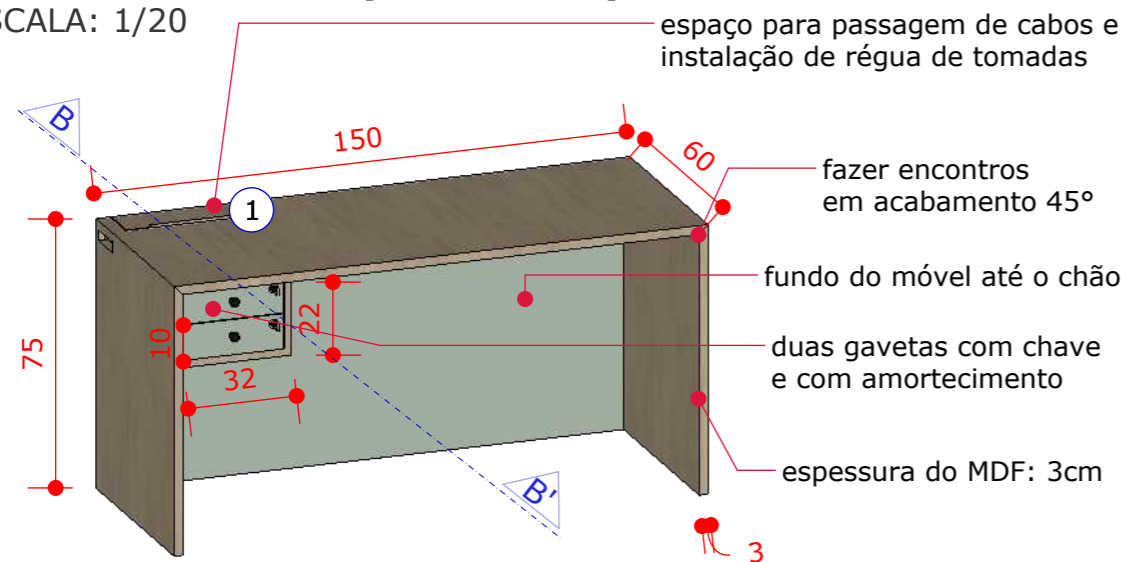


ESCRITÓRIOS da SECRETARIA DO MEIO AMBIENTE DE ARATIBA - RS

Mesa de escritório, são 4 unidades no total mas duas são espelhadas em relação as outras duas

Mesa de escritório (2 unidades)

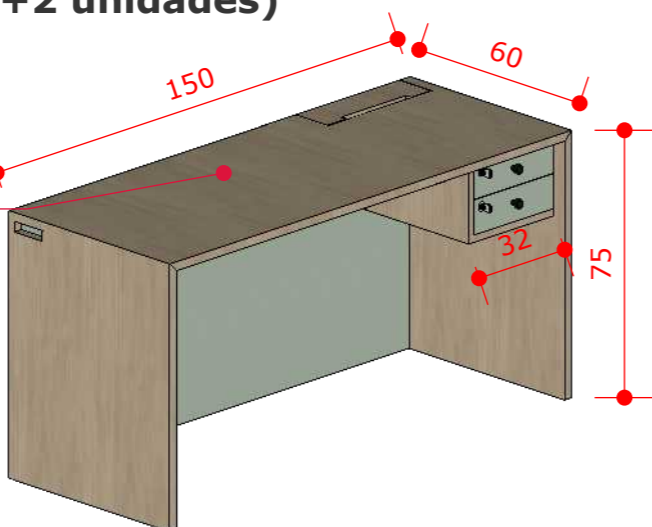
ESCALA: 1/20



Mesa de escritório (+2 unidades)

ESCALA: 1/20

Mesmas medidas e características da mesa acima porém com as gavetas espelhadas



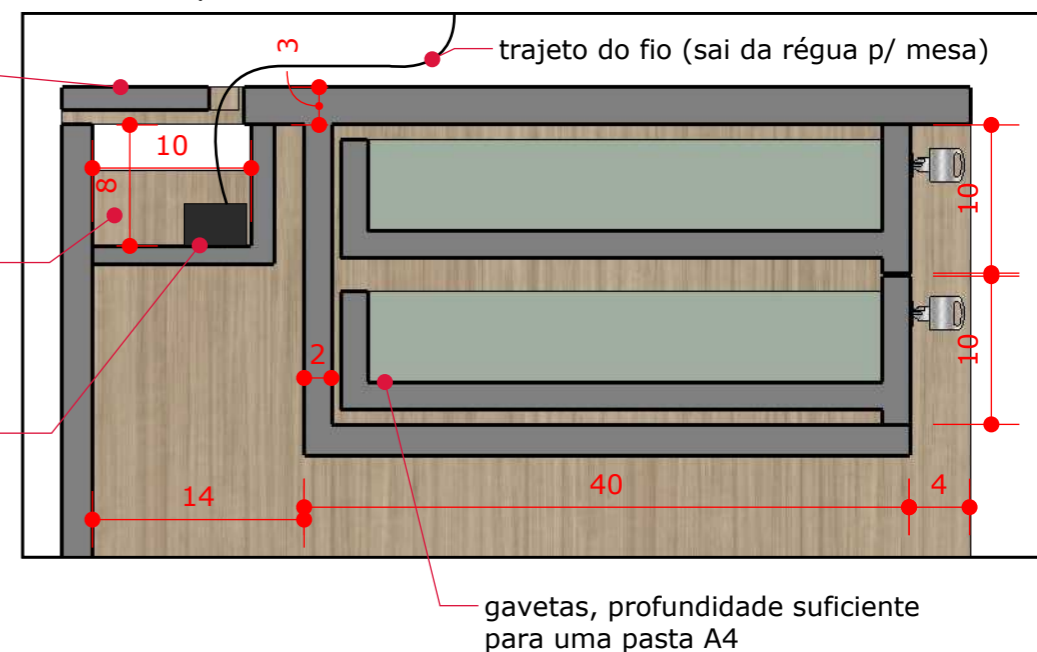
Corte BB' (mesa escritório)

ESCALA: 1/5

porta para acesso a fiação e régua de tomadas

calha para passagem de fiação da parede para e mesa e entre uma mesa e outra (segue em toda a extensão da mesa)

ponto para instalação de uma régua de tomadas por mesa (dentro da calha, bem na parte onde temos uma portinha de acesso)

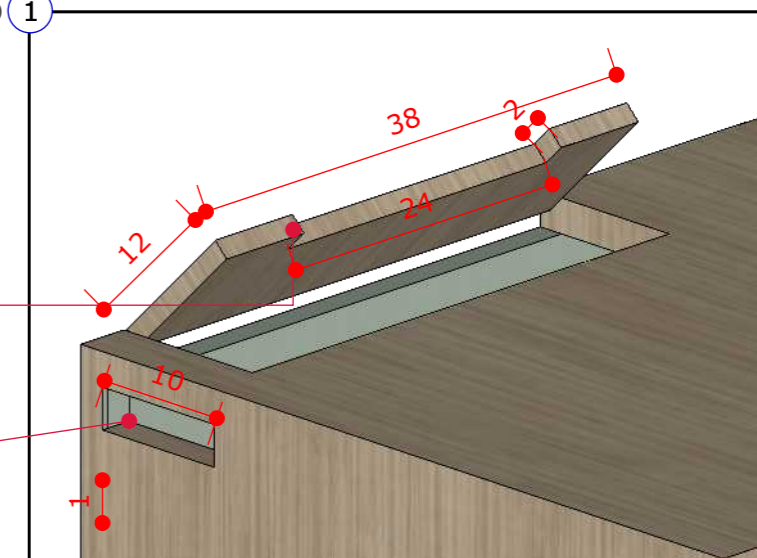


Detalhamento 1

ESCALA: 1/5

porta com puxador em recorte retangular esse recorte também serve como passa cabo, o equipamento é ligado na régua instalada na calha (a régua deve estar acessível logo ao abrir a portinha - e a fiação passa da régua por esse recorte para cima da mesa)

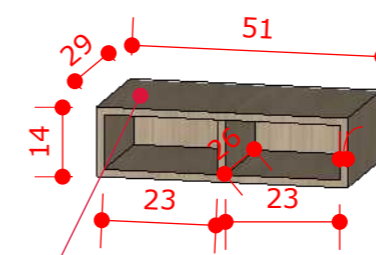
passagem de fiação da parede para a mesa e de uma mesa para a mesa ao lado (possuem o recorte dos dois lados - para conectar a mesa ao lado ou até a impressora no móvel de arquivos)







Apoio de monitor (2 unidades)

ESCALA: 1/20

sobreposto em duas das 4 mesas de trabalho, serve para aumentar a altura do monitor e para manter pastas em rápido acesso nos nichos



-  BP Branco simples
-  BP Verde padrão mint
-  BP Amadeirado padrão unique
-  BP Bege padrão areia



ANOTAÇÕES:

Antes de executar, conferir medidas in loco

Arq. Gabriela Dalbosco e Paula Gresele
CAU: A191285-2 CAU: A192282-3

Projeto **ESCRITÓRIO - Secretaria do Meio Ambiente de Aratiba - RS**

CONTEÚDO DA PRANCHA:
Detalhamento de marcenaria

DATA:
08/2022

ESCALA
INDICADA

DESENHO:
Alessandra

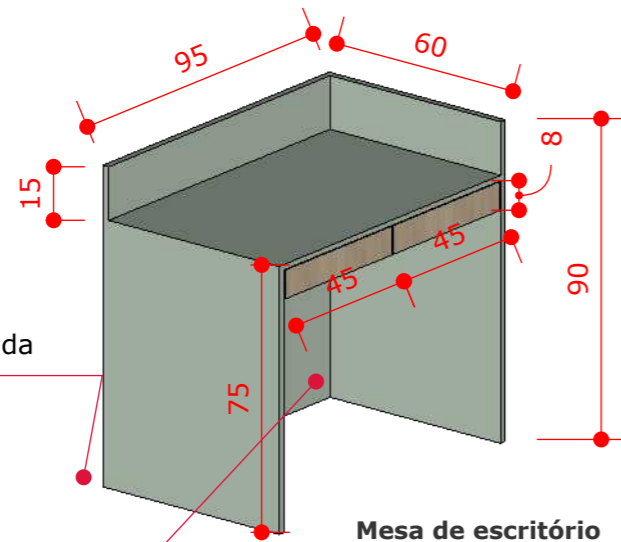
05/06



ESCRITÓRIOS da SECRETARIA DO MEIO AMBIENTE DE ARATIBA - RS

Mesa do(a) estagiário(a)

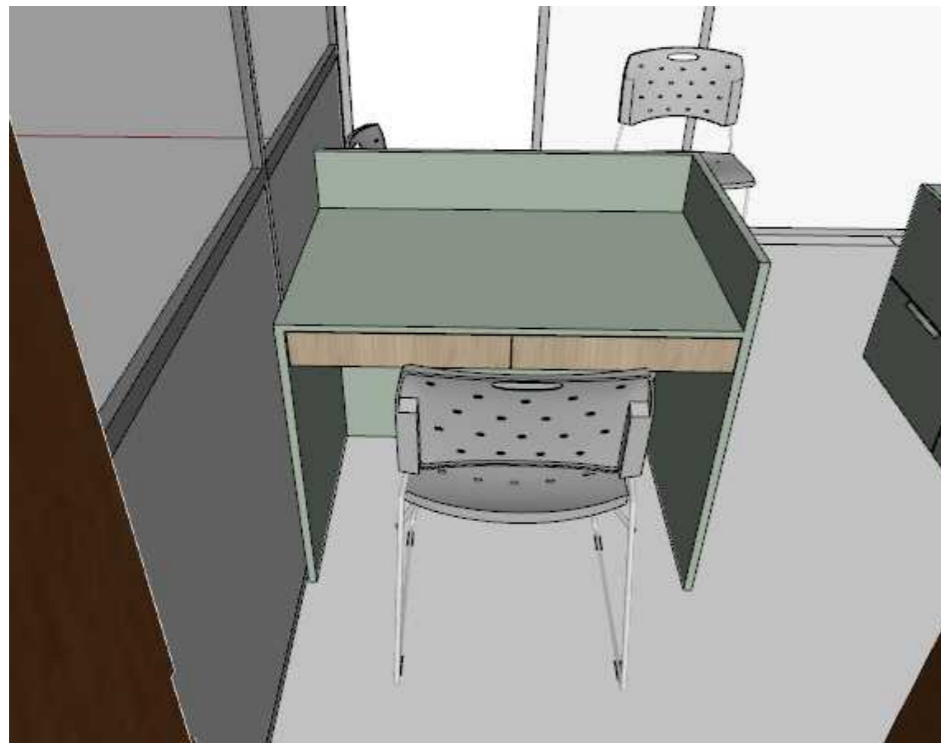
ESCALA: 1/20



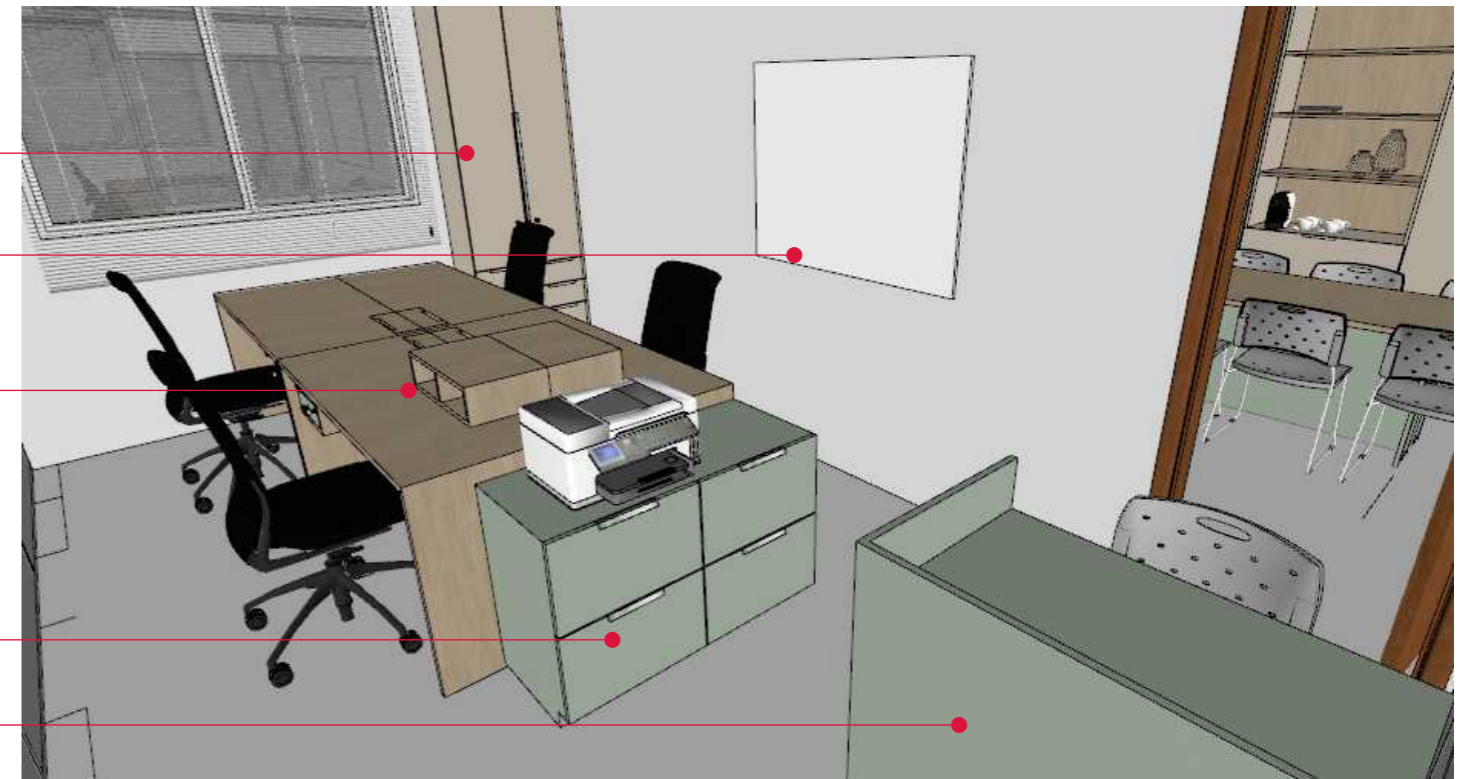
duas gavetas com puxador cava esculpida na parte inferior

fundo fechado até o chão

Mesa de escritório
ESCALA: 1/20



- armário vertical
- quadro branco
- mesas de trabalho
- arquivo
- mesa do(a) estagiário(a)



Perspectiva da entrada na Secretaria do Meio Ambiente



Perspectiva do ambiente de trabalho da secretária

- BP Branco simples
- BP Verde padrão mint
- BP Amadeirado padrão unique
- BP Bege padrão areia

ANOTAÇÕES:

Antes de executar, conferir medidas in loco

Arq. Gabriela Dalbosco e Paula Gresele
CAU: A191285-2 CAU: A192282-3

Projeto **ESCRITÓRIO - Secretaria do Meio Ambiente de Aratiba - RS**

CONTEÚDO DA PRANCHA:
Detalhamento de marcenaria

DATA: 08/2022 | ESCALA INDICADA | DESENHO: Alessandra

05/06

