

FORMA DO PAVIMENTO SEGUNDO (NÍVEL 452) escala 1:50

Vigas				Pilares			
Nome	Seção (cm)	Elevação (cm)	Nível (cm)	Nome	Seção (cm)	Elevação (cm)	Nível (cm)
VE1	15x60	0	452	PE1	20x30	0	452
VE2	15x60	0	452	PE2	20x30	0	452
VE3	15x60	0	452	PE3	20x30	0	452
VE4	15x60	0	452	PE4	20x30	0	452
VE5	15x60	0	452	PE5	20x30	0	452
VE6	15x40	0	452	PE6	20x30	0	452
VE7	15x40	0	452	PE7	20x30	0	452
VE8	15x40	0	452	PE8	20x30	0	452
VE9	15x60	0	452	PE9	20x30	0	452
VE10	15x60	0	452	PE10	20x40	0	452
VE11	15x70	0	452	PE11	20x40	0	452
VE12	15x70	0	452	PE12	20x40	0	452
VE13	15x70	0	452	PE13	20x35	0	452
VE14	15x60	0	452	PE14	20x35	0	452
VE15	15x40	0	452	PE15	20x35	0	452
VE16	15x60	0	452	PE16	20x35	0	452
VE17	15x60	0	452	PE17	20x35	0	452
VE18	15x60	0	452	PE18	20x35	0	452
VE19	15x60	0	452	PE19	20x35	0	452
VE20	15x30	0	452	PE20	20x35	0	452
VE21	15x30	0	452	PE21	20x35	0	452
VE22	15x30	0	452	PE22	20x35	0	452
VE23	15x30	0	452	PE23	20x35	0	452
VE24	15x30	0	452	PE24	20x35	0	452
VE25	15x30	0	452	PE25	20x35	0	452
VE26	15x30	0	452	PE26	20x35	0	452
VE27	15x30	0	452	PE27	20x35	0	452
VE28	15x30	0	452	PE28	20x35	0	452
VE29	15x30	0	452	PE29	20x35	0	452
VE30	15x30	0	452	PE30	20x35	0	452

Lajes									
Nome	Tipo	Altura (cm)	Elevação (cm)	Nível (cm)	Peso próprio (kg/m²)	Adicional (kg/m²)	Acidental (kg/m²)	Localizada	
E4	Maciça	11	0	452	563	155	300	-	
LE1	Pré-moldada	12	0	452	147	154	300	-	
LE2	Pré-moldada	12	0	452	147	154	300	-	
LE3	Pré-moldada	12	0	452	147	154	300	-	
LE4	Pré-moldada	12	0	452	147	154	300	-	
LE5	Pré-moldada	12	0	452	147	154	300	-	
LE6	Pré-moldada	12	0	452	147	154	300	-	
LE7	Pré-moldada	12	0	452	147	154	300	-	
LE8	Pré-moldada	12	0	452	147	154	300	-	
LE9	Pré-moldada	12	0	452	147	154	300	-	
LE10	Pré-moldada	12	0	452	147	154	300	-	
LE11	Pré-moldada	12	0	452	147	154	300	-	
LE12	Pré-moldada	12	0	452	147	154	300	-	
LE13	Pré-moldada	12	0	452	147	154	300	-	
LE14	Pré-moldada	12	0	452	147	154	300	-	
LE15	Pré-moldada	12	0	452	147	154	300	-	
LE16	Pré-moldada	12	0	452	147	154	300	-	
LE17	Pré-moldada	12	0	452	147	154	300	-	
LE18	Pré-moldada	12	0	452	147	154	300	-	
LE19	Pré-moldada	12	0	452	147	154	300	-	
LN201	Maciça	12	0	452	300	155	300	-	
LN202	Maciça	12	0	452	300	155	300	-	

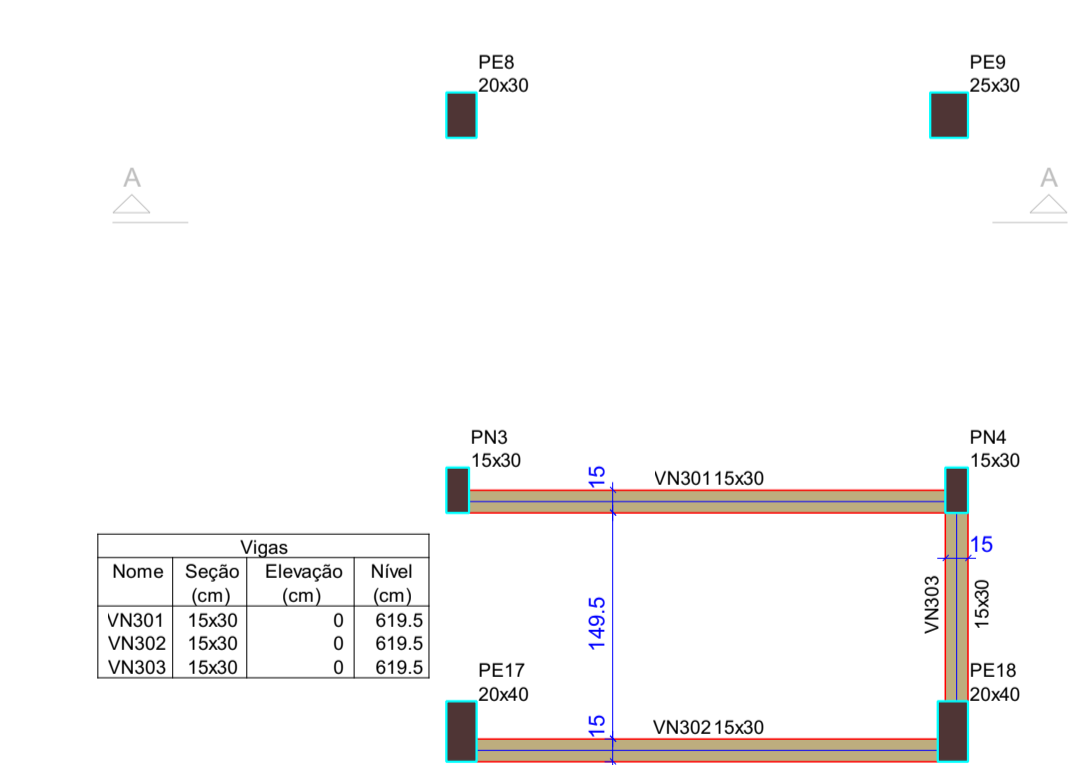
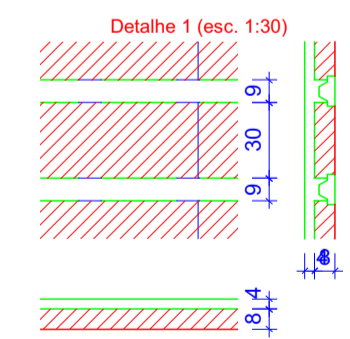
Características dos materiais	
f <sub>ck</sub> (kgf/cm²)	E <sub>s</sub> (kgf/cm²)
250	289800

Dimensão máxima do agregado = 19 mm

Blocos de enclausuramento			
Detalhe	Tipo	Dimensões (cm)	Quantidade
1	EPS Unidirecional	98,30x125	91 30 125 650

Legenda dos pilares:  
 Pilar que morre  
 Pilar que passa

Legenda das vigas e paredes:  
 Viga

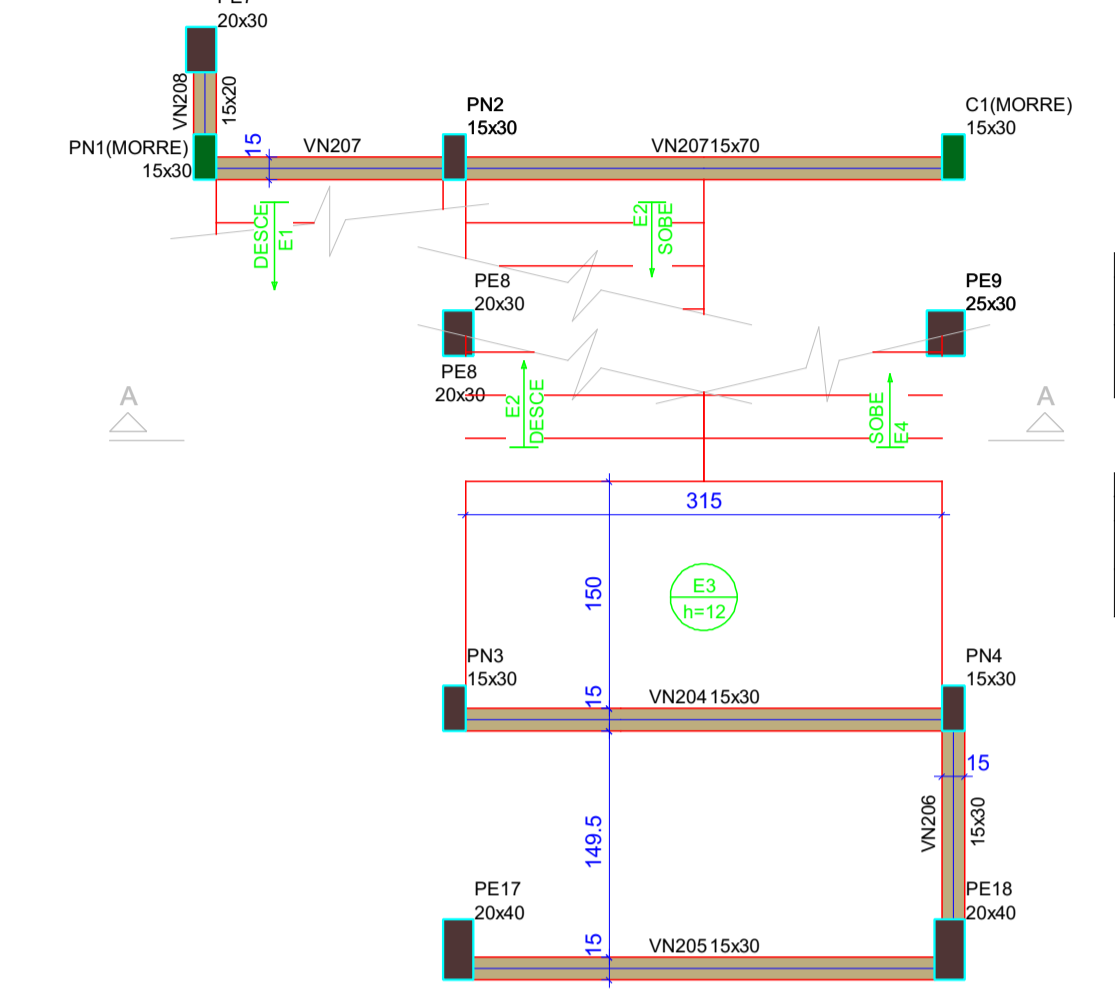


FORMA INTERMEDIÁRIA DO PAVIMENTO COBERTURA (NÍVEL 619.50) escala 1:50

Vigas			
Nome	Seção (cm)	Elevação (cm)	Nível (cm)
VN207	15x70	0	166.4
VN208	15x30	0	166.4

Lajes								
Nome	Tipo	Altura (cm)	Elevação (cm)	Nível (cm)	Peso próprio (kg/m²)	Adicional (kg/m²)	Acidental (kg/m²)	Localizada
E1	Maciça	10	0	166.4	553	155	300	-

FORMA INTERMEDIÁRIA DO PAVIMENTO SEGUNDO (NÍVEL 166.40) escala 1:50



Vigas			
Nome	Seção (cm)	Elevação (cm)	Nível (cm)
VN204	15x30	0	309.2
VN205	15x30	0	309.2
VN206	15x30	0	309.2

Lajes								
Nome	Tipo	Altura (cm)	Elevação (cm)	Nível (cm)	Peso próprio (kg/m²)	Adicional (kg/m²)	Acidental (kg/m²)	Localizada
E2	Maciça	10	0	309.2	533	155	300	-
E3	Maciça	12	0	309.2	300	154	300	-

FORMA INTERMEDIÁRIA DO PAVIMENTO SEGUNDO (NÍVEL 309.20) escala 1:50

APROVAÇÕES:

Nº	Comentário	Data	Autor
0	Emissão inicial	03/02/2021	Neusa

OBRASERVICÓ:  
**ADEQUAÇÃO, REFORMA E AMPLIAÇÃO DA ESCOLA MUN. DE EDUCAÇÃO INFANTIL PINGO DE GENTE**

ENDEREÇO:  
 Rua Coronel Pedro Peto de Souza, 517, Centro, Aratuba/RS - CEP: 99770-000

CONTRATANTE/PROPRIETÁRIO:  
 Secretária Municipal de Educação  
 Município de Aratuba/RS

RESP. TÉCNICO PROJETO:  
 Arq. Urb Neusa M. Klein Agazzi  
 CAUBR A80543-2

PRONCHA:  
 Leonardo Correa Fogaça  
 CAUBR A136819-2

PROJETO:  
**Estrutural**

PAVIMENTO:  
**2º e Intermed. Cobertura**

CONTEÚDO:  
**Formas segundo pavimento**

ESCALA:  
 Escala

DATA:  
 03/02/2021

REVISÃO:  
 0

DESENHO:  
 Neusa

PRONCHA:  
 4 DE 8



TRAVESSA MARCONI, 50 - CENTRO  
 CONCÓRDIA - SC CEP 88700-033  
 FONE: (49) 3442-4422 / E-MAIL: fogaça@netcom.com.br