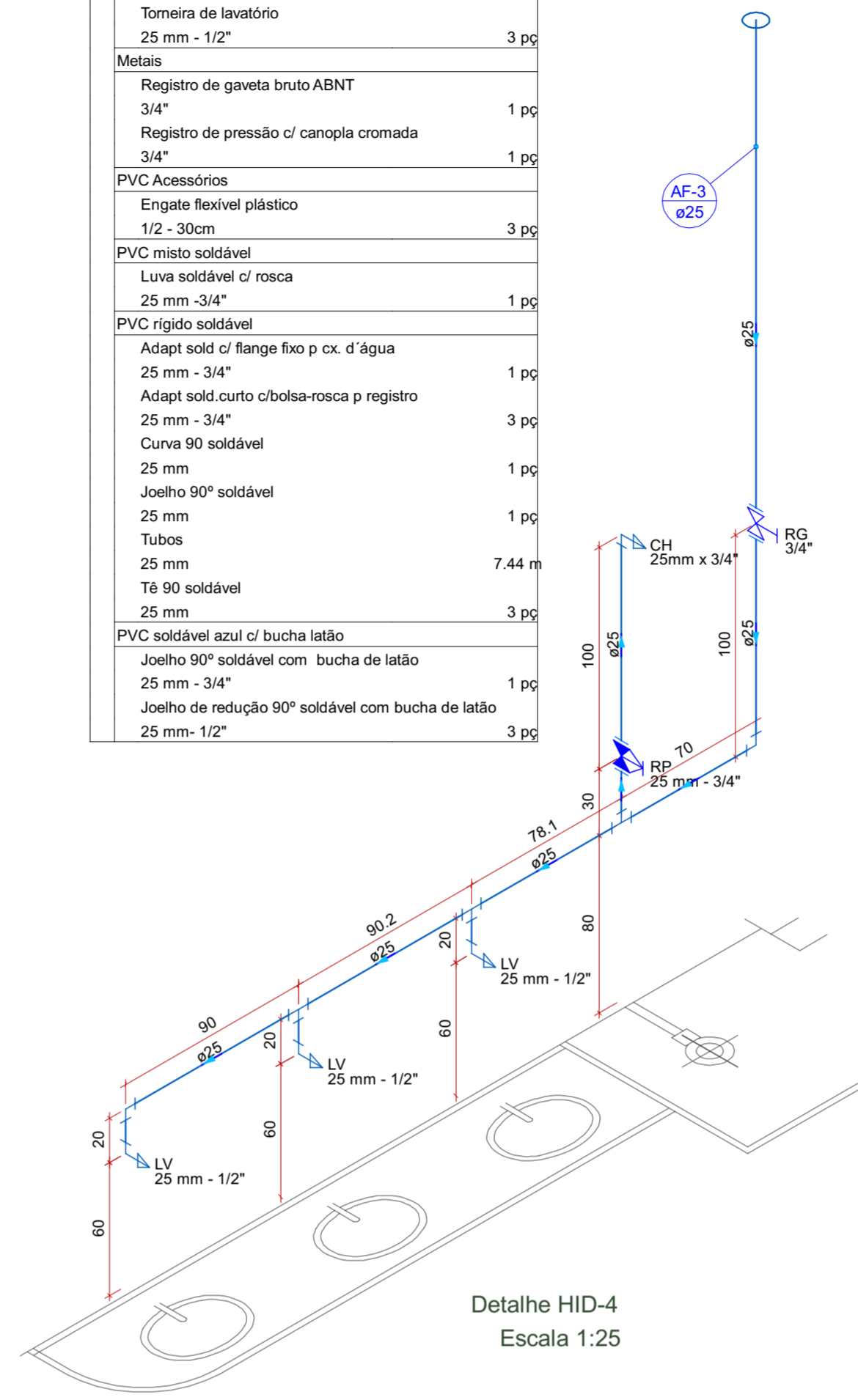
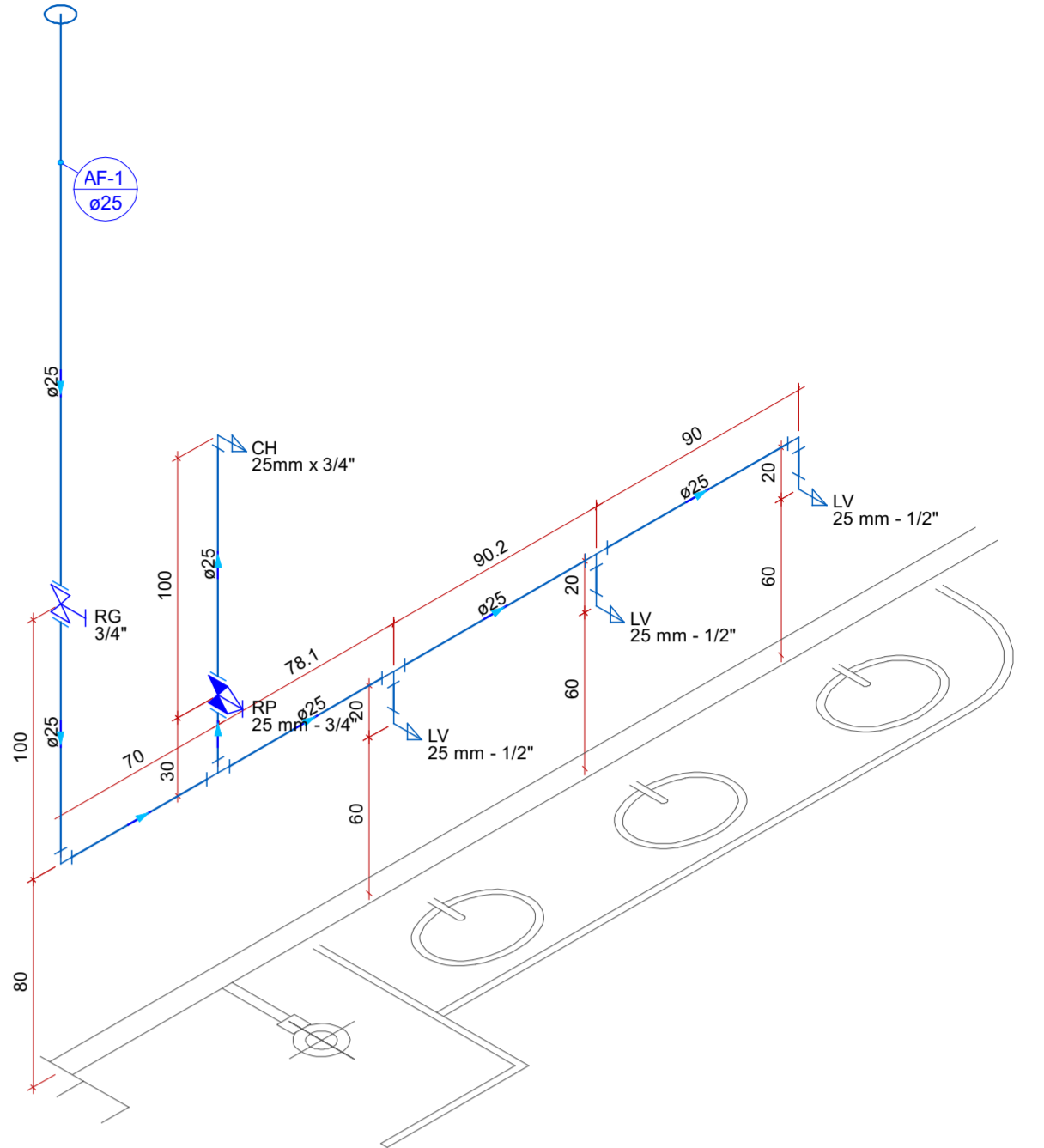


Lista de materiais	
Água fria	
Aparinho	
Chuveiro 25mm x 3/4"	1 pc
Torneira de lavatório 25 mm - 1/2"	3 pc
Metals	
Registro de gaveta bruto ABNT 3/4"	1 pc
Registro de pressão c/ canopia cromada 3/4"	1 pc
PVC Acessórios	
Engate flexível plástico 1/2 - 30cm	3 pc
PVC misto soldável	
Luva soldável c/ rosca 25 mm - 3/4"	1 pc
PVC rígido soldável	
Adapt sold c/ flange fixo p cx. d'água 25 mm - 3/4"	1 pc
Adapt sold curto c/boise-rosca p registro 25 mm - 3/4"	3 pc
Curva 90 soldável 25 mm	1 pc
Joelho 90° soldável 25 mm	1 pc
Tubos 25 mm	7.44 m
Tê 90 soldável 25 mm	3 pc
PVC soldável azul c/ bucha latão	
Joelho 90° soldável com bucha de latão 25 mm - 3/4"	1 pc
Joelho de redução 90° soldável com bucha de latão 25 mm - 1/2"	3 pc



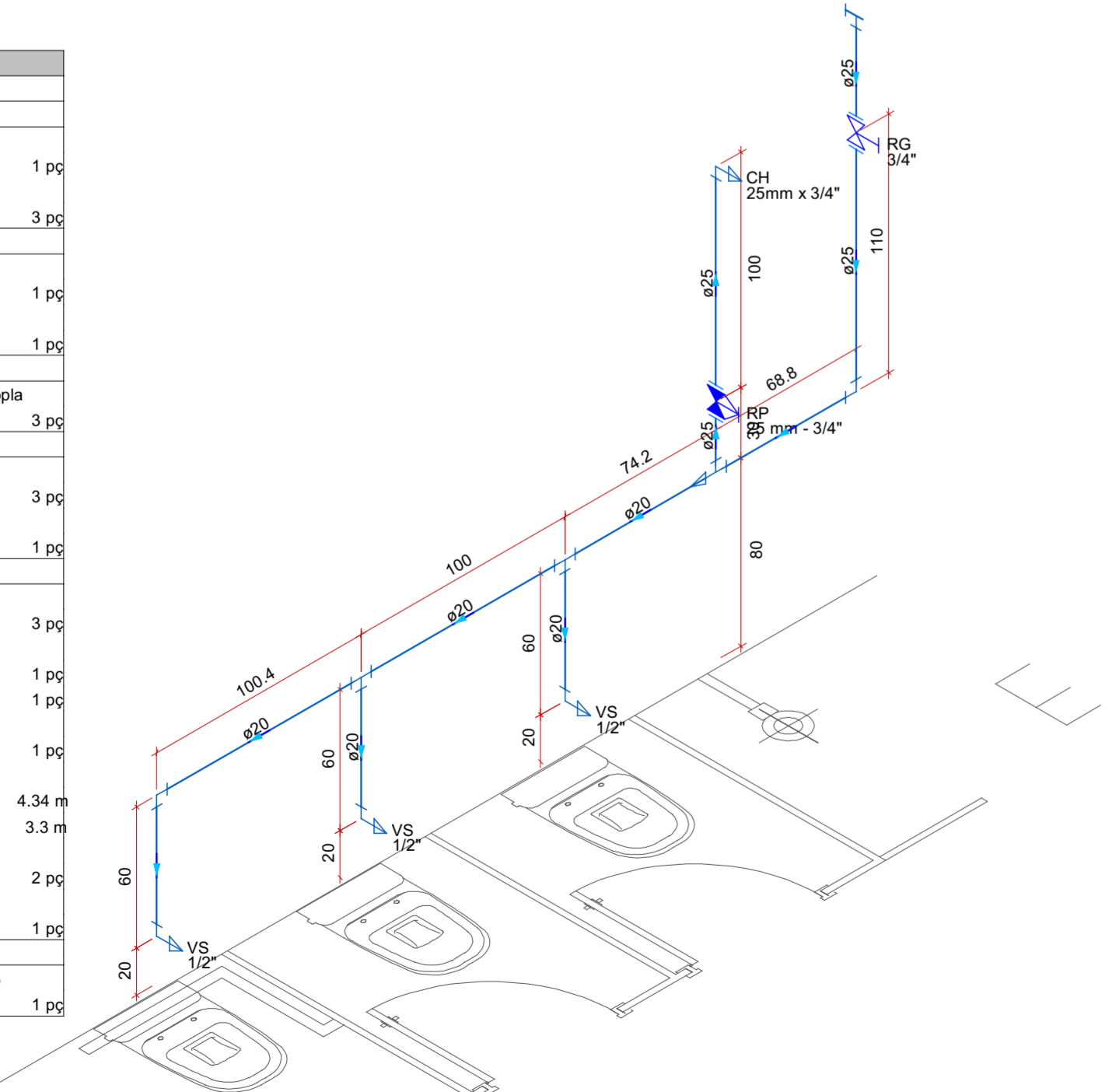
Detalhe HID-4
Escala 1:25

Lista de materiais	
Água fria	
Aparinho	
Chuveiro 25mm x 3/4"	1 pc
Torneira de lavatório 25 mm - 1/2"	3 pc
Metals	
Registro de gaveta bruto ABNT 3/4"	1 pc
Registro de pressão c/ canopia cromada 3/4"	1 pc
PVC Acessórios	
Engate flexível plástico 1/2 - 30cm	3 pc
PVC misto soldável	
Luva soldável c/ rosca 25 mm - 3/4"	1 pc
PVC rígido soldável	
Adapt sold c/ flange fixo p cx. d'água 25 mm - 3/4"	1 pc
Adapt sold curto c/boise-rosca p registro 25 mm - 3/4"	3 pc
Curva 90 soldável 25 mm	1 pc
Joelho 90° soldável 25 mm	1 pc
Tubos 25 mm	7.44 m
Tê 90 soldável 25 mm	3 pc
PVC soldável azul c/ bucha latão	
Joelho 90° soldável com bucha de latão 25 mm - 3/4"	1 pc
Joelho de redução 90° soldável com bucha de latão 25 mm - 1/2"	3 pc



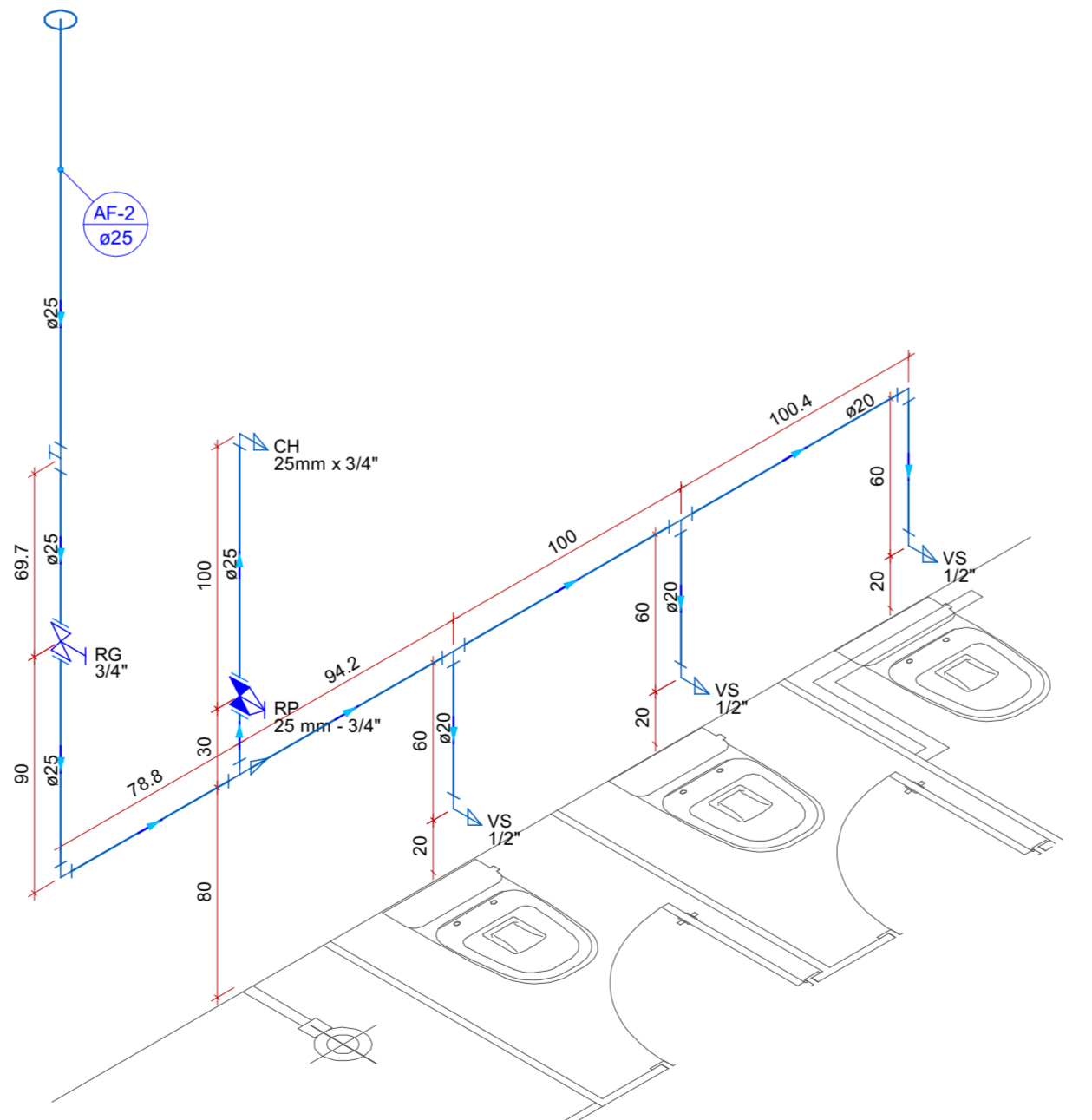
Detalhe HID-1
Escala 1:25

Lista de materiais	
Água fria	
Aparinho	
Chuveiro 25mm x 3/4"	1 pc
Vaso Sanitário c/ cx. acoplada 1/2"	3 pc
Metals	
Registro de gaveta bruto ABNT 3/4"	1 pc
Registro de pressão c/ canopia cromada 3/4"	1 pc
PVC Acessórios	
Engate flexível cobre cromado com canopia 1/2 - 30cm	3 pc
PVC misto soldável	
Joelho 90 soldável c/ rosca 20 mm - 1/2"	3 pc
Luva soldável c/ rosca 25 mm - 3/4"	1 pc
PVC rígido soldável	
Adapt sold curto c/boise-rosca p registro 25 mm - 3/4"	3 pc
Curva 90 soldável 20 mm	1 pc
Curva 90 soldável 25 mm	1 pc
Joelho 90° soldável 25 mm	1 pc
Tubos 20 mm	4.34 m
Tubo 25 mm	3.3 m
Tê 90 soldável 20 mm	2 pc
Tê de redução 90 soldável 25 mm - 20 mm	1 pc
PVC soldável azul c/ bucha latão	
Joelho 90° soldável com bucha de latão 25 mm - 3/4"	1 pc



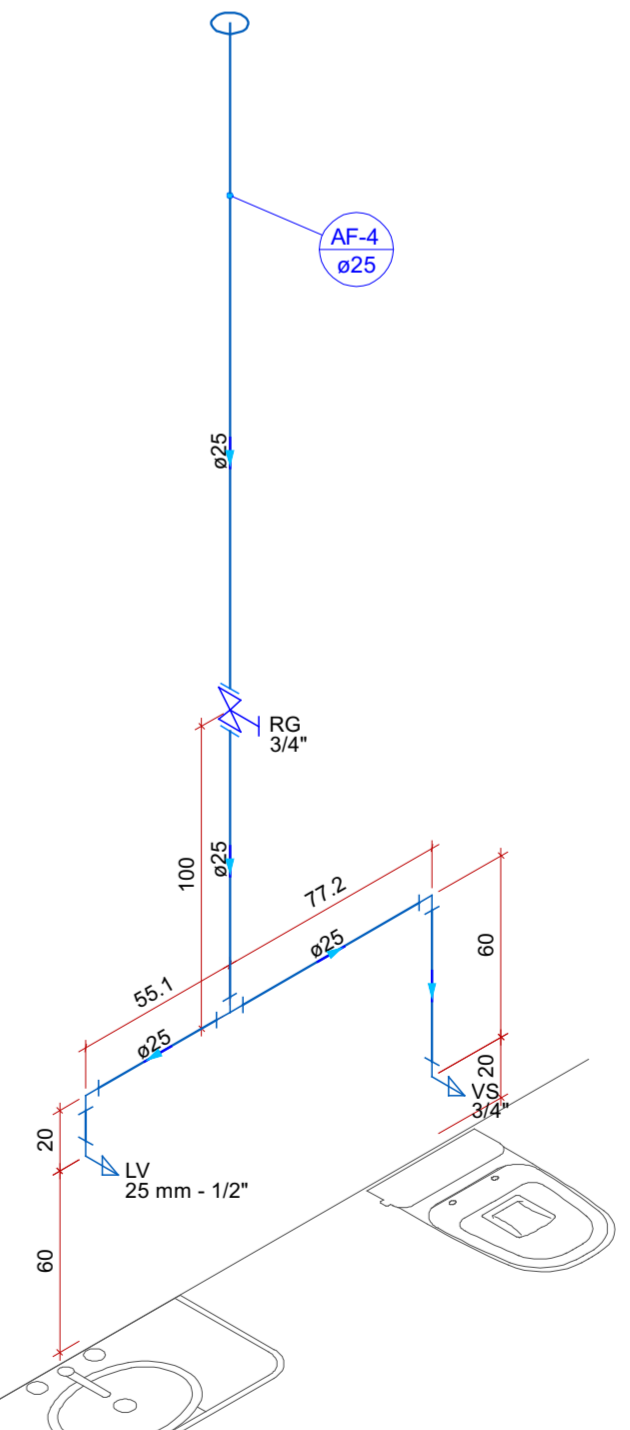
Detalhe HID-2
Escala 1:25

Lista de materiais	
Água fria	
Aparinho	
Chuveiro 25mm x 3/4"	1 pc
Vaso Sanitário c/ cx. acoplada 1/2"	3 pc
Metals	
Registro bruto de gaveta industrial 3/4"	1 pc
Registro de pressão c/ canopia cromada 3/4"	1 pc
PVC Acessórios	
Engate flexível cobre cromado com canopia 1/2 - 30cm	3 pc
PVC misto soldável	
Joelho 90 soldável c/ rosca 20 mm - 1/2"	3 pc
Luva soldável c/ rosca 25 mm - 3/4"	1 pc
PVC rígido soldável	
Adapt sold c/ flange fixo p cx. d'água 25 mm - 3/4"	1 pc
Adapt sold curto c/boise-rosca p registro 25 mm - 3/4"	3 pc
Curva 90 soldável 20 mm	1 pc
Curva 90 soldável 25 mm	4.49 m
Tubos 20 mm	4.54 m
Tubo 25 mm	4.49 m
Tê 90 soldável 20 mm	2 pc
Tê de redução 90 soldável 25 mm - 20 mm	1 pc
PVC soldável azul c/ bucha latão	
Joelho 90° soldável com bucha de latão 25 mm - 3/4"	1 pc



Detalhe HID-3
Escala 1:25

Lista de materiais	
Água fria	
Aparinho	
Torneira de lavatório 25 mm - 1/2"	1 pc
Vaso Sanitário c/ cx. acoplada 1/2"	1 pc
Metals	
Registro de gaveta bruto ABNT 3/4"	1 pc
PVC Acessórios	
Engate flexível cobre cromado com canopia 1/2 - 30cm	1 pc
Engate flexível plástico 1/2 - 30cm	1 pc
PVC misto soldável	
Joelho de redução soldável c/ rosca 25 mm - 1/2"	1 pc
PVC rígido soldável	
Adapt sold c/ flange fixo p cx. d'água 25 mm - 3/4"	1 pc
Adapt sold curto c/boise-rosca p registro 25 mm - 3/4"	2 pc
Curva 90 soldável 25 mm	1 pc
Joelho 90° soldável 25 mm	1 pc
Tubos 25 mm	4.57 m
Tê 90 soldável 25 mm	1 pc
PVC soldável azul c/ bucha latão	
Joelho de redução 90° soldável com bucha de latão 25 mm - 1/2"	1 pc



Detalhe HID-5
Escala 1:25

APROVAÇÕES:

GERA SERVIÇO: ADEQUAÇÃO, REFORMA E AMPLIAÇÃO NA ESCOLA MUNICIPAL DE EDUCAÇÃO INFANTIL PINGO DE GENTE

ENDERECO: Rua Coronel Pedro Pinto de Souza, 517, Centro, Aratiba/RJ CEP: 99770-000

CONTRATANTE/PROPRIETÁRIO: REESP TÉCNICOS PROJETO

Secretaria Municipal de Educação Município de Aratiba/RJ Arq. Ulf. Neusa M. Klein Aguiar CAUBR A8043-2 Leonardo Cordeiro Figueira CAUBR A130819-2

PROJETO: AF - Agua Fria PAVIMENTO: Geral

CONTEUDO: Planta baixas de instalações de agua fria Esquemas isometricos das instalações de agua fria

ESCALA: DATA: REVISÃO: DESENHO: PRANCHAS:

Indicada 04/02/2022 00 Neusa 1 DE 2

FOGAÇA PLANEJAMENTO E CONSTRUÇÕES

TRAVESSA MARCONI, 60 - CENTRO CONCEIÇÃO, 56-CEP 97000-000 FONE: (11) 3443-4232 E-MAIL: fogaça@fogaça.com.br