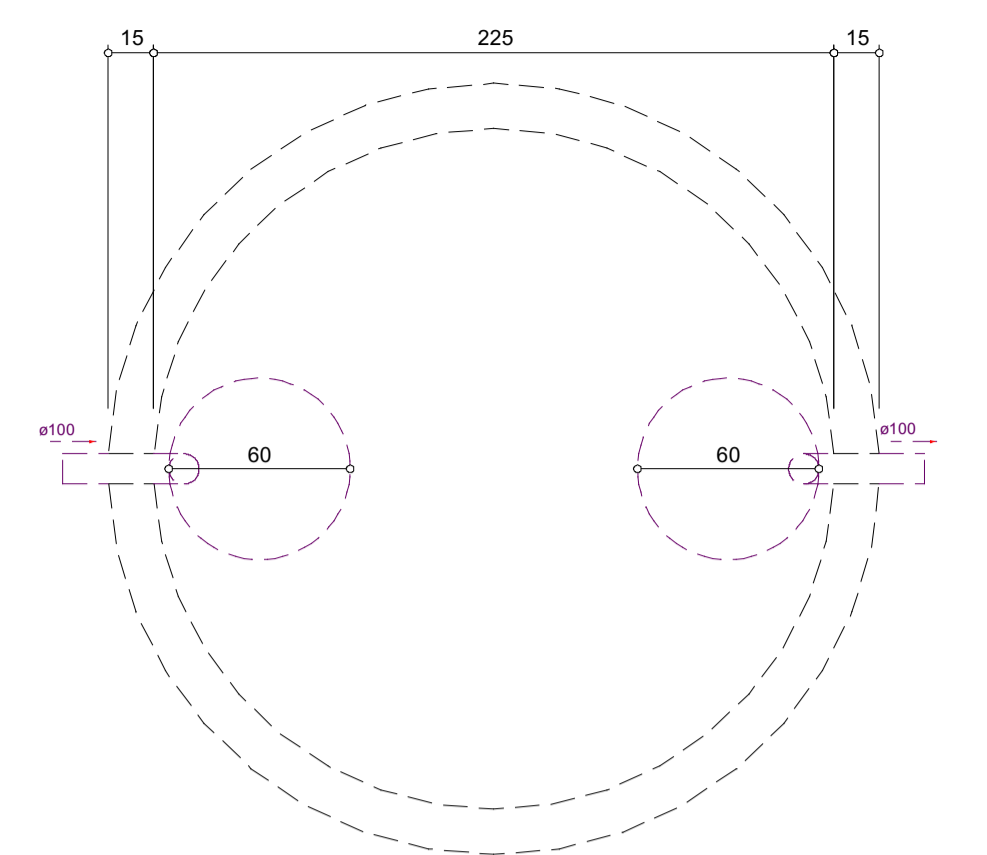
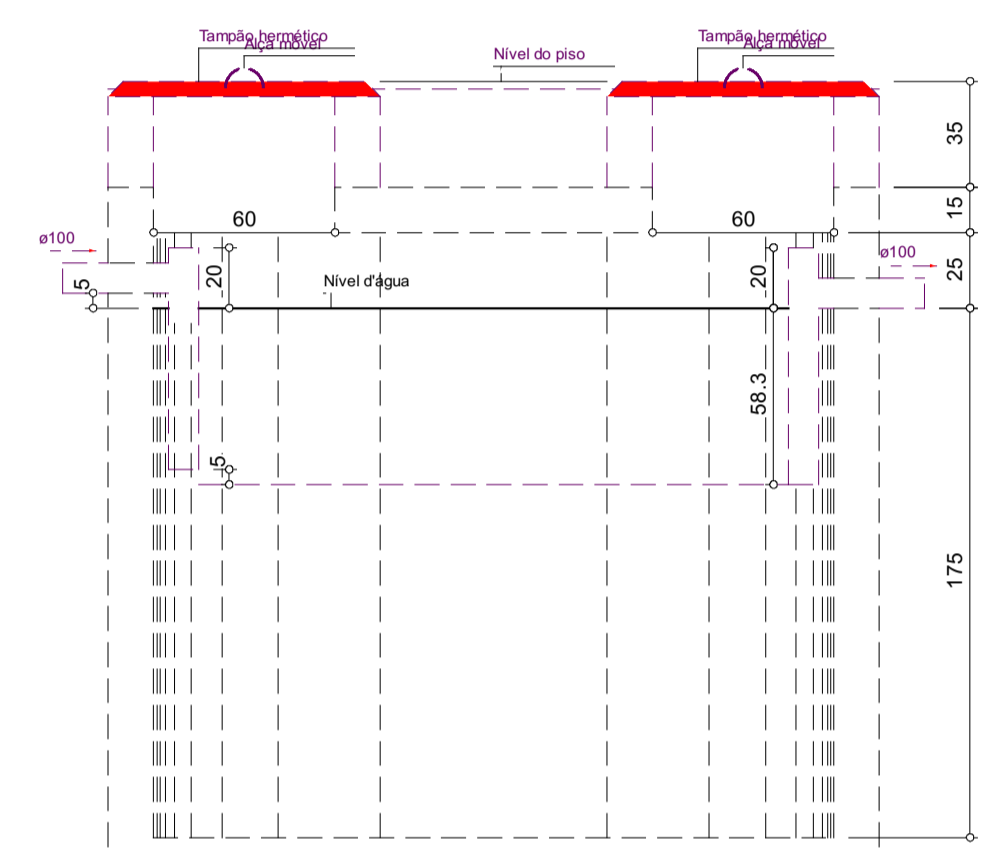


Lista de materiais	
Esgoto	
Caixa de Passagem	
CE-0460 0m	2 pc
PVC Acessório	
Caixa sifonada	4 pc
100x100x50	3 pc
Sílo de copo p/ pia e lavatório	7 pc
1" - 1.1/2"	7 pc
Válvula p/ lavatório e tanque	7 pc
PVC Esgoto	
Curva 45 curta Ameco	11 pc
100 mm	14 pc
Curva 90 curta	7 pc
100 mm	1 pc
Curva 90 longa	3 pc
100 mm	5 pc
Joelho 45	2 pc
100 mm	3 pc
40 mm	5 pc
50 mm	5 pc
75 mm	2 pc
Joelho 90 clanel p/ esgoto secundário	7 pc
40 mm - 1.1/2"	2 pc
Junção invertida	2 pc
100 mm x 75 mm	2 pc
75 mm x 75 mm	2 pc
Junção simples	1 pc
100 mm - 50 mm	6 pc
100 mm - 100 mm	2 pc
75 mm - 50 mm	4 pc
Redução excêntrica	4 pc
75 mm - 50 mm	10.23 m
Tubo PVC porta-boca c/ vira	3.35 m
100 mm - 4"	58.58 m
50 mm - 2"	10.23 m
75 mm - 3"	3.35 m
Tubo rígido c/ ponta lisa	9.9 m
40 mm	
Unidades de tratamento	
Tanque séptico de polietileno	2 pc
Tanque séptico de polietileno	2 pc
Esgoto (Gordura)	
Unidades de tratamento	
Filtro anaeróbio	2 pc
Filtro anaeróbio de polietileno	2 pc
Ventilação	
PVC Esgoto	
Curva 90 curta	1 pc
75 mm	3 pc
Joelho 45	3 pc
75 mm	2 pc
Joelho 90	1 pc
50 mm	2 pc
75 mm	1 pc
Junção invertida	3 pc
75 mm x 75 mm	4 pc
Junção simples	1 pc
75 mm - 50 mm	3.2 m
Redução excêntrica	23.55 m
75 mm - 50 mm	1 pc
Tubo PVC porta-boca c/ vira	
50 mm - 2"	
75 mm - 3"	
Tê sanitário	
50 mm - 50 mm	

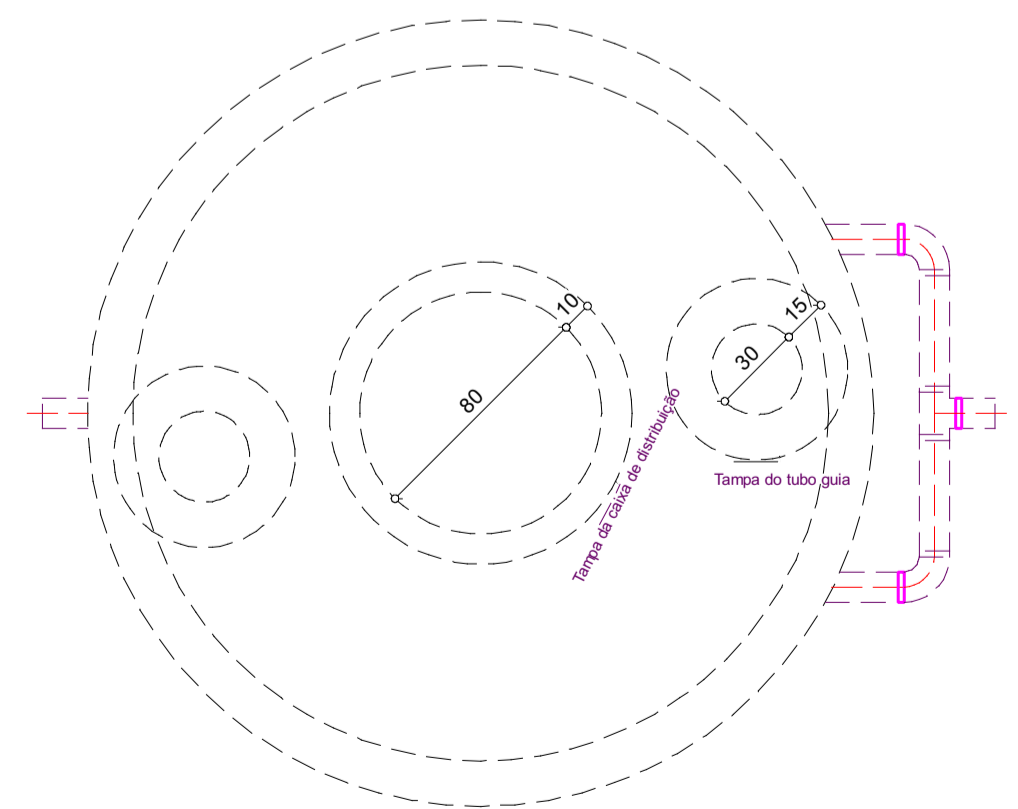


Tanque séptico
Planta baixa - ESC. 1:25

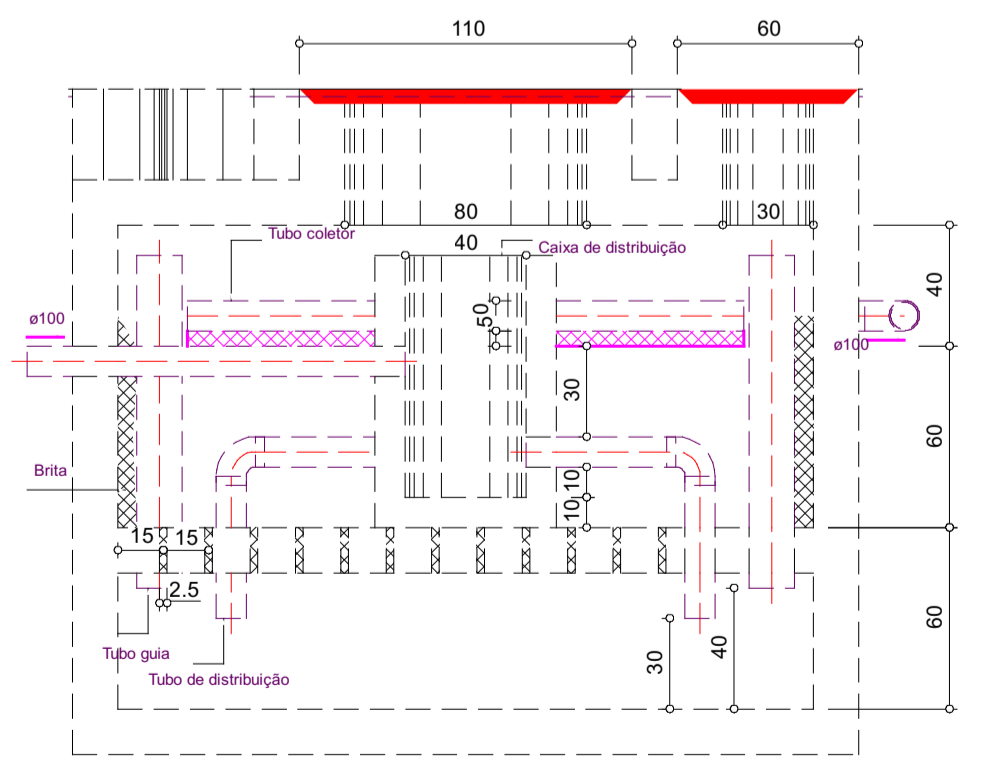


Tanque séptico
Corte 1 - ESC. 1:25

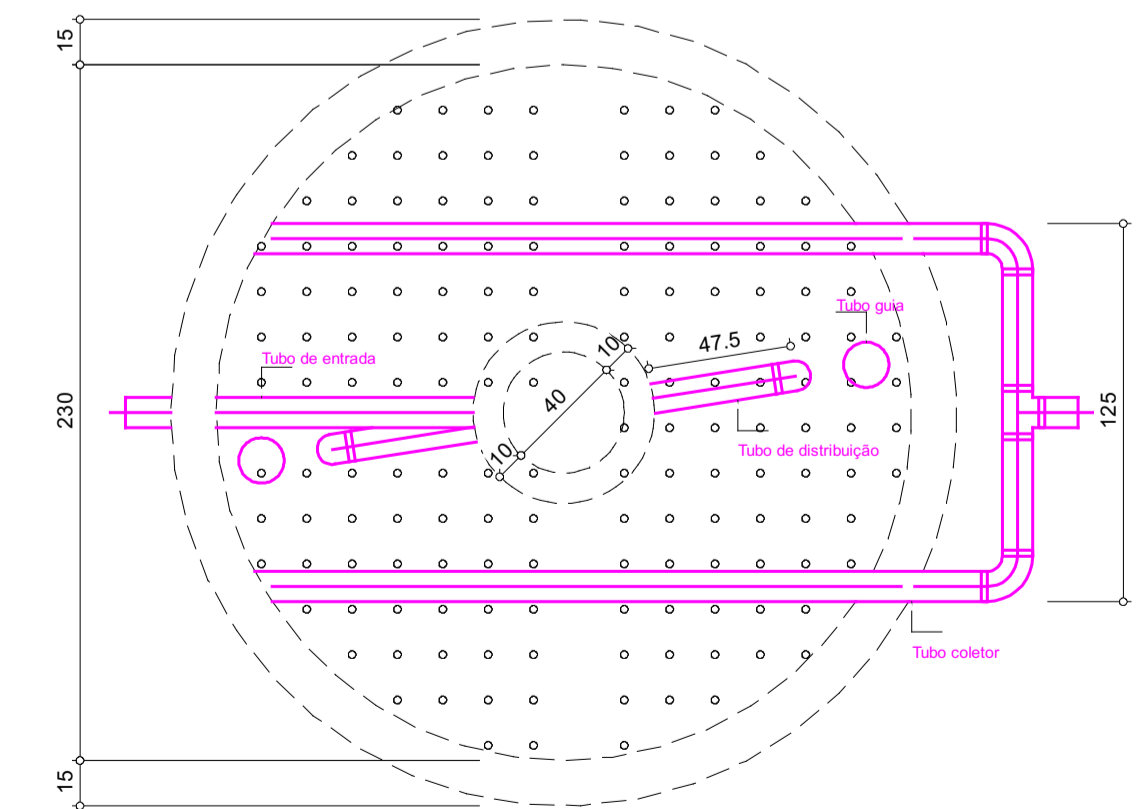
NOTAS:
Os gases provenientes do sistema de tratamento de esgoto sanitário deverão ser conduzidos até a atmosfera, por meio da tubulação prevista no projeto, até pelo menos 30cm acima da cobertura.
Observar declividades das tubulações conforme projeto. Em caso de necessidade, consultar o projetista juntamente com a fiscalização.



Filtro anaeróbio
Planta baixa - ESC. 1:25



Filtro anaeróbio
Corte 1 - ESC. 1:25



Filtro anaeróbio
Corte 2 - ESC. 1:25

APROVAÇÕES:

Nº	Comentário	Data	Autor
00	Emissão inicial	04/02/2022	Neusa

OBRAS/SERVIÇO:

ADEQUAÇÃO, REFORMA E AMPLIAÇÃO NA ESCOLA MUNICIPAL DE EDUCAÇÃO INFANTIL PINGO DE GENTE

ENDEREÇO: Rua Coronel Pedro Pinto de Souza, 517, Centro, Aratiba/RS CEP: 99770-000

CONTRATANTE/PROPRIETÁRIO: RESP. TÉCNICOS PROJETO

Secretaria Municipal de Educação
Município de Aratiba/RS

Arq. Urb. Neusa M. Klein Agazzi
CAU/BR A80543-2

Leonardo Correa Fogaça
CAU/BR A136819-2

PROJETO: **HS - Esgoto Sanitário** PAVIMENTO: **Térreo**

CONTEÚDO: **Instalações de Esgoto Sanitário e unidades de tratamento**

ESCALA: Escala DATA: 04/02/2022 REVISÃO: 00 DESENHO: Neusa PRANCHA: 1 DE: 1

